

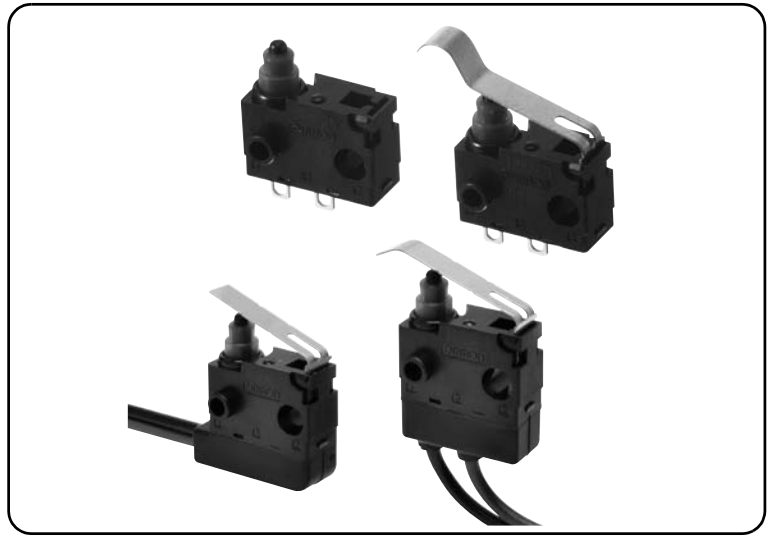
# D2QW

密封型超小型基本开关

## 高可靠性和耐环境性兼备的长行程密封型开关

- 无摆杆也能便捷使用的长行程规格。  
(OT参考值: 2.7mm)
- 采用夹式接点的高可靠性滑动接触机构。
- 具备高温耐久性(耐热达+85°C)及防滴结构,可广泛应用于耐环境性要求高的用途。  
(符合IP67: 端子部除外)
- 备有高可靠性镀金接点。

D  
2  
Q  
W



### ■ 型号标准

D2QW-□□□□□□-□-□

① ② ③ ④ ⑤ ⑥ ⑦ ⑧

① 罩盖

【标准产品】

C: M3螺钉安装

② 额定值

0: 镀金接点 DC5V 1mA~DC30V 0.1A

1: 镀银接点 DC5V 1mA~DC30V 0.1A

③ 驱动杆

【标准产品】

0: 针状按钮型

6: 叶式摆杆型

7: R形叶式摆杆型

8: 弯叶式摆杆型

④ 接触规格

2 : 1b型 (常闭型)

3 : 1a型 (常开型)

⑤ 端子规格

D : 印刷基板用端子

H : 焊接端子

M : 带导线 (下出型)

ML: 带导线 (左出型)

MR: 带导线 (右出型)

⑥ UL规格认证

无标记: 没有认证





S : 有认证

注. 导线型使用获得UL认证的电线 (AWG24、UL1007)。详情请向本公司销售人员咨询。

⑦ 特殊规格

⑧ 特殊业界规格

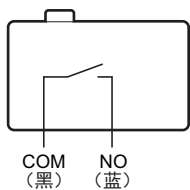
## ■种类

驱动杆	端子规格	接点 接触规格	镀金	镀银	
			型号		
针状按钮型 	印刷基板用	1a	D2QW-C003D	D2QW-C103D	
		1b	D2QW-C002D	D2QW-C102D	
	焊接	1a	D2QW-C003H	D2QW-C103H	
		1b	D2QW-C002H	D2QW-C102H	
	带导线 (下出型)	1a	D2QW-C003M	D2QW-C103M	
		1b	D2QW-C002M	D2QW-C102M	
	带导线 (左出型)	1a	D2QW-C003ML	D2QW-C103ML	
		1b	D2QW-C002ML	D2QW-C102ML	
	带导线 (右出型)	1a	D2QW-C003MR	D2QW-C103MR	
		1b	D2QW-C002MR	D2QW-C102MR	
	R形叶式摆杆型 	印刷基板用	1a	D2QW-C073D	D2QW-C173D
			1b	D2QW-C072D	D2QW-C172D
焊接		1a	D2QW-C073H	D2QW-C173H	
		1b	D2QW-C072H	D2QW-C172H	
带导线 (下出型)		1a	D2QW-C073M	D2QW-C173M	
		1b	D2QW-C072M	D2QW-C172M	
带导线 (左出型)		1a	D2QW-C073ML	D2QW-C173ML	
		1b	D2QW-C072ML	D2QW-C172ML	
带导线 (右出型)		1a	D2QW-C073MR	D2QW-C173MR	
		1b	D2QW-C072MR	D2QW-C172MR	
叶式摆杆型 		印刷基板用	1a	D2QW-C063D	D2QW-C163D
			1b	D2QW-C062D	D2QW-C162D
	焊接	1a	D2QW-C063H	D2QW-C163H	
		1b	D2QW-C062H	D2QW-C162H	
	带导线 (下出型)	1a	D2QW-C063M	D2QW-C163M	
		1b	D2QW-C062M	D2QW-C162M	
	带导线 (左出型)	1a	D2QW-C063ML	D2QW-C163ML	
		1b	D2QW-C062ML	D2QW-C162ML	
	带导线 (右出型)	1a	D2QW-C063MR	D2QW-C163MR	
		1b	D2QW-C062MR	D2QW-C162MR	
	弯叶式摆杆型 	印刷基板用	1a	D2QW-C083D	D2QW-C183D
			1b	D2QW-C082D	D2QW-C182D
焊接		1a	D2QW-C083H	D2QW-C183H	
		1b	D2QW-C082H	D2QW-C182H	
带导线 (下出型)		1a	D2QW-C083M	D2QW-C183M	
		1b	D2QW-C082M	D2QW-C182M	
带导线 (左出型)		1a	D2QW-C083ML	D2QW-C183ML	
		1b	D2QW-C082ML	D2QW-C182ML	
带导线 (右出型)		1a	D2QW-C083MR	D2QW-C183MR	
		1b	D2QW-C082MR	D2QW-C182MR	

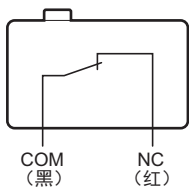
注. UL/cUL规格认证产品在型号规格的末尾有"S"标记。导线类型为UL认证电线。详情请咨询本公司销售人员。

## ■接触规格

## ● 1a型（常开型）

COM  
(黑) NO  
(蓝)

## ● 1b型（常闭型）

COM  
(黑) NC  
(红)

## ■接点规格

型号		C0系列	C1系列
接点	规格	滑片	
	材质	镀金	镀银
最小适用负载（参考值）		DC5V 1mA	

## ■额定值

额定电压	阻性负载
DC30V DC14V	0.1A 10mA

注：上述额定值是在下面条件下测得的数据。

- (1) 环境温度：20±2℃
- (2) 环境湿度：65±5%RH
- (3) 操作频率：20次/min

## ■安全规定认证额定值

UL (UL 61058-1) /cUL (CSA C22.2 No.61058-1)

末尾有S的是取得UL/cUL规格认证的产品。

(例子：DS、HS、MS、MLS、MRS)

详情请向本公司销售人员咨询。

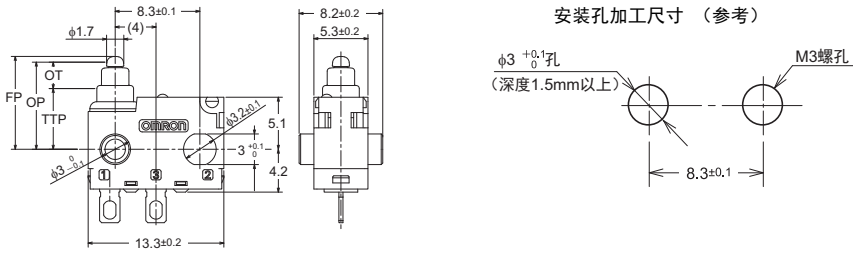
型号		D2QW
定格电压	项目	阻性负载
DC30V		0.1A
DC14V		10mA

## ■性能

容许操作速度	a接点规格 1~500mm/s b接点规格 30~500mm/s	
容许操作频率	120次/min	
绝缘电阻	100MΩ以上 (DC500V绝缘电阻计)	
接触电阻 (初始值)	端子型	100mΩ以下
	导线型	150mΩ以下
耐压	同极端子间	AC600V 50/60Hz 1min
	带电金属部与地之间	AC1,500V 50/60Hz 1min
	各端子与非带电金属部之间	AC1,500V 50/60Hz 1min
振动	误动作	频率 10~55Hz 双振幅 1.5mm
冲击	耐久	最大1,000m/s <sup>2</sup>
	误动作	最大300m/s <sup>2</sup>
寿命	机械	50万次以上 (30次/min)
	电气	DC30V 0.1A 20万次以上 DC14V 10mA 50万次以上 (20次/min)
保护结构	IEC IP67 (端子部除外)	
防触电保护等级	Class I	
PTI (追踪特性)	175	
使用环境温度	-40~+85℃ 60%RH以下 (无结冰、无凝露)	
使用环境湿度	95%RH以下 (+5~+35℃时)	
重量	约0.7g (端子为针状按钮型时)	

## ■安装结构的种类/动作特性的基准位置

(单位: mm)



## ■端子种类/形状

(单位: mm)

### ●印刷基板用端子

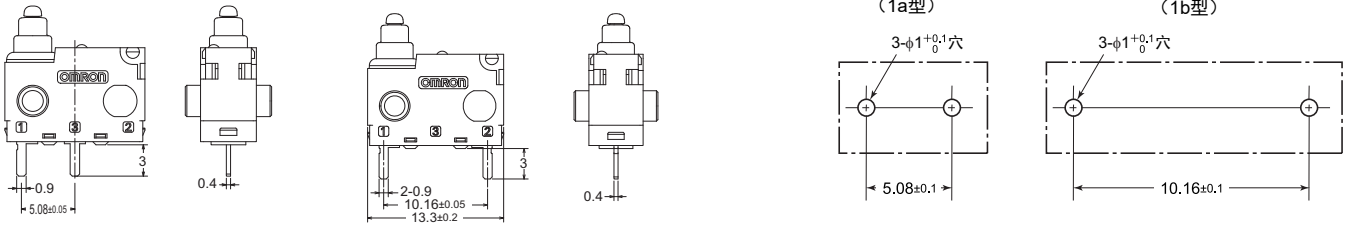
(1a型)

(1b型)

〈印刷基板加工尺寸 (参考)〉

(1a型)

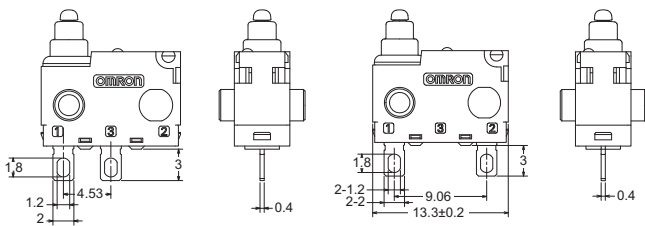
(1b型)



### ●焊接端子

(1a型)

(1b型)

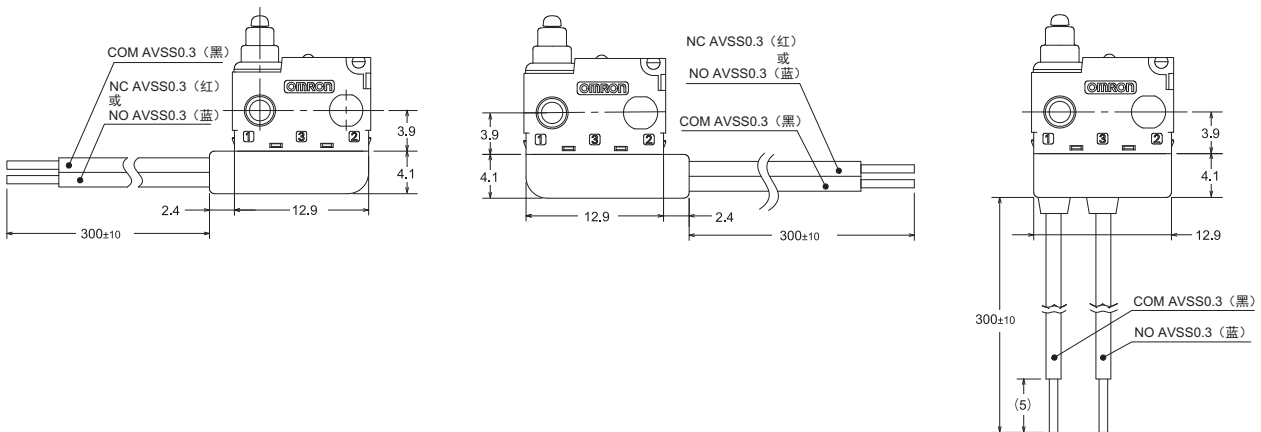


### ●带导线

(左出型)

(右出型)

(下出型)



D  
2  
Q  
W

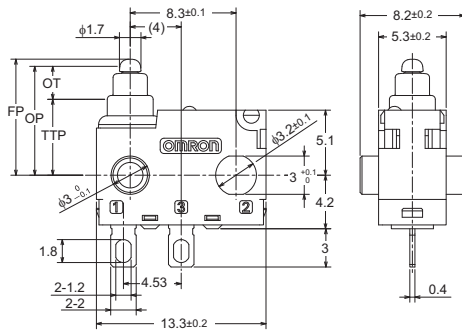
## ■外形尺寸（单位：mm） / 动作特性

图示及图纸适用于焊接端子型号。

有关带直通型印刷基板用端子的型号详情，请参阅上页的“端子种类/形状”。  
订购时，请将□替换为您所需的端子代码。

### ● 针状按钮型

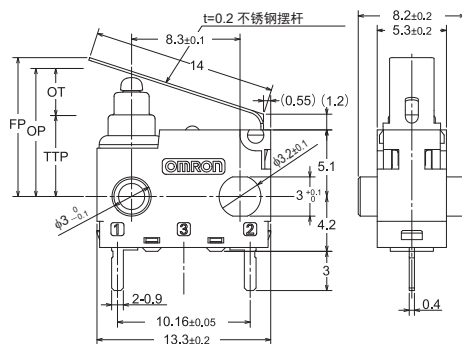
D2QW-C□02□  
D2QW-C□03□



动作特性	类型	D2QW-C□02□	D2QW-C□03□
动作力	OF最大	1.5N	1.5N
过行程	OT	(2.9) mm	(2.7) mm
自由位置	FP最大	9.2mm	9.2mm
动作位置	OP	8.7±0.3mm	8.4±0.3mm
动作极限位置	TTP	5.9mm	5.9mm

### ● 叶式摆杆型

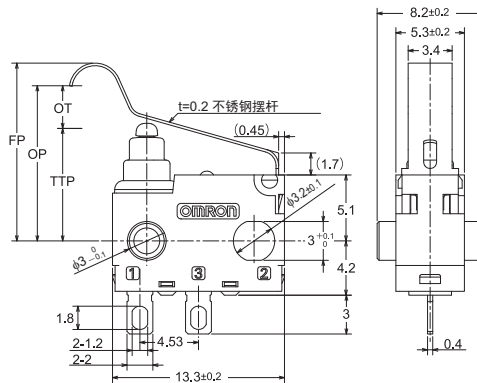
D2QW-C□62□  
D2QW-C□63□



动作特性	类型	D2QW-C□62□	D2QW-C□63□
动作力	OF最大	1.7N	1.7N
过行程	OT	(3.7) mm	(3.2) mm
自由位置	FP最大	11.5mm	11.5mm
动作位置	OP	9.8±0.5mm	9.3±0.5mm
动作极限位置	TTP	6.2mm	6.2mm

### ● R形叶式摆杆型

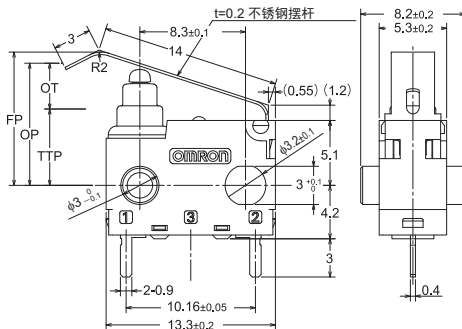
D2QW-C□72□  
D2QW-C□73□



动作特性	类型	D2QW-C□72□	D2QW-C□73□
动作力	OF最大	1.5N	1.5N
过行程	OT	(3.9) mm	(3.5) mm
自由位置	FP最大	14.4mm	14.4mm
动作位置	OP	12.5±0.5mm	12.0±0.5mm
动作极限位置	TTP	8.7mm	8.7mm

### ● 弯叶式摆杆型

D2QW-C□82□  
D2QW-C□83□



动作特性	类型	D2QW-C□82□	D2QW-C□83□
动作力	OF最大	1.7N	1.7N
过行程	OT	(3.7) mm	(3.2) mm
自由位置	FP最大	11.3mm	11.3mm
动作位置	OP	9.6±0.5mm	9.1±0.5mm
动作极限位置	TTP	6.0mm	6.0mm

## ●请正确使用

★请务必参考“共通注意事项”正确使用。

## 安全要点

## ●关于保护结构

- 请勿在水中使用。  
导线型开关虽然满足下列标准的试验条件，但这些试验是将开关在水中放置一段时间后对有无渗水进行确认的试验，并非在水中进行开关动作的试验。
- JIS（日本工业标准）  
C0920（电气设备以及接线材料的防水试验通则）  
等级7、种类：防浸型
- IEC（国际电气标准会议）  
Publication 529（外壳防护结构的等级分类）  
等级：IP67
- 常时接触水滴的状态，以及带水滴状态下进行开关、或者温度急剧变化时的呼吸作用，都会导致水分渗入内部，请加注意。
- 请勿使油及化学药品附着在产品上。  
否则，可能导致产品材料的变质及老化。
- 请勿在有硅基粘结剂、油、润滑脂等的环境中使用，否则，会因生成氧化硅而导致开关接触不良。

## ●关于焊接

- 将导线焊接到端子上时，请先将芯线缠在端子孔上再进行焊接作业。请使用功率为50W以下的电烙铁、烙铁头温度控制在300℃以下，并在3秒钟内完成焊接。焊接后1分钟之内请勿对其施加外力。  
温度过高或加热时间过长会导致开关特性下降。  
自动焊接时，请将温度控制在260℃以下，5秒内完成。请注意勿使助焊剂或焊锡溢出基板。

## ●关于通过凸轮、挡块操作开关

- 通过凸轮、挡块操作开关时，操作速度、操作频率、按钮按下量、凸轮、挡块的材质以及形状都会影响开关的寿命，请预先通过实际机械进行试验确认。

## 使用注意事项

## ●关于安装

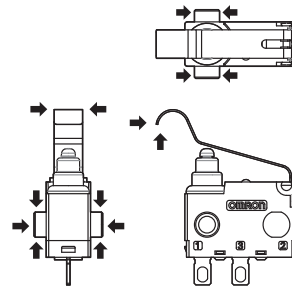
- 开关的安装、拆卸、接线作业以及维护检查之前，请务必切断电源。否则可能会导致触电及烧坏。
- M3螺钉安装型开关，请使用M3螺钉以及平垫圈、弹簧垫圈等牢固地拧紧。  
此时，请使用0.27~0.29N·m的紧固扭矩。超过规定扭矩会导致密封性能降低甚至损坏。
- 带柱型开关的固定请使用热铆固或压入的方法。使用压入固定时请在柱的对面一侧设置导向，以防脱落或松动。

## ●关于操作元件

- 操作元件应选用摩擦阻力较小的材质。  
并且，操作元件的形状应不会干涉密封橡胶套。否则可能导致按钮损坏及密封性能变差。

## ●关于使用

- 在使用过程中请充分注意不要损坏按钮部的密封橡胶套。
- 使用时，请勿向柱杆施加如下图所示的负载。并且，使用时请勿使驱动杆承受偏载、以及如下图所示动作方向以外的负载。否则会导致柱杆、驱动杆及开关损坏、耐久性降低等异常。



## ●关于微小负载型的使用方法

- 即使在使用区域范围内，使用会产生冲击电流、浪涌电流的负载时，也会导致开关的耐久性降低。因此请根据需要接入接点保护电路。

订购前请务必阅读我司网站上的“注意事项”。

## 欧姆龙电子部品(中国)统辖集团

网站

欧姆龙电子部品贸易(上海)有限公司

<https://components.omron.com.cn>

Cat. No. **B117-CN1-03**

2023年10月

© OMRON Corporation 2020-2023 All Rights Reserved.  
规格等随时可能更改,恕不另行通知。