

## 高性能、最大192点输入输出、节省了宽度的小机型 (与CPM2A有相同功能的细长型)

# SYSMAC CPM2C



在超小型的外表下集合了有效控制机器的多彩的功能。CPU具有继电器输出/晶体管输出、端子台链接器连接、时钟功能有无等多种型号(仅限DC电源)。可根据现场情况选择输出类型、I/O点数。另外,通用8点/10点/16点/20点/24点/32点的扩展I/O单元,最多可控制192点输入输出。

### 目录

系统构成.....	412
种类(订购指南).....	415
规格.....	430
一般规格.....	430
性能规格.....	431
输入规格.....	432
输出规格(CPU单元·扩展I/O单元).....	433
AC电源单元 CPM2C-PA201.....	434
模拟量输入输出单元 CPM2C-MAD11.....	436
温度传感器单元 CPM2C-TS001/TS101.....	437
CompoBus/S I/O链接单元 CPM2C-SRT21.....	438
简单通信单元 CPM2C-CIF21.....	439
并联/RS-232C适配器 CPM2C-CIF01-V1.....	441
RS-422/RS-232C适配器 CPM2C-CIF11.....	441
外形尺寸.....	442
功能.....	444

可编程  
控制器

外围工具

现场网  
络设备

省布线/  
省工设备

无线设备

可编程  
终端

IT·软件  
组件  
产品组

伺服系统

变频器

RFID

读码器

激光  
标识器

术语解说

技术指南

信息

SYSMAC CPM2C系列

## 系统构成

可编程  
控制器

外围工具

现场网  
络设备

省布线/  
省工时设备

无线设备

可编程  
终端

IT·软件  
组件  
产品组

伺服系统

变频器

RFID

读码器

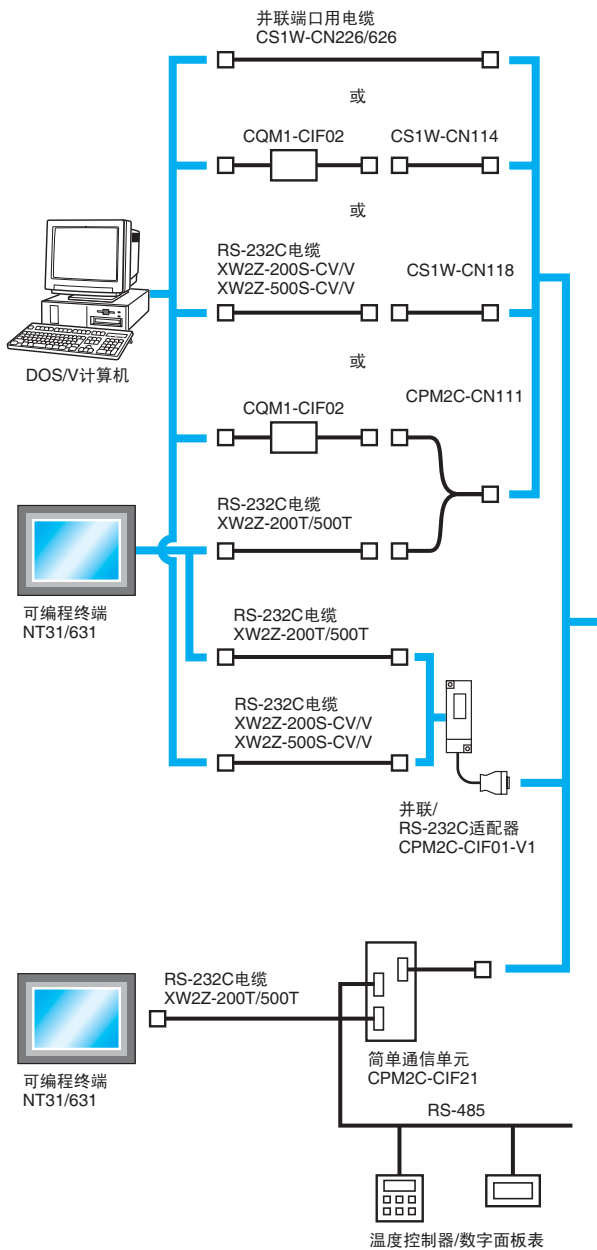
激光  
标识器

术语解说

技术指南

信息

S  
Y  
S  
M  
A  
C  
C  
P  
M  
2  
C  
系  
列



### CPU单元 厚/65mm

#### 10点输入输出型



- 继电器输出CPU单元  
<端子台型>  
CPM2C-10CDR-D(时钟功能:无)  
CPM2C-10C1DR-D(时钟功能:有)  
●输入点数:6点、DC输入  
●输出点数:4点



- 晶体管输出(漏型)CPU单元  
<连接器>  
CPM2C-10CDTC-D(时钟功能:无)  
CPM2C-10C1DTC-D(时钟功能:有)  
<MIL连接器>  
CPM2C-10CDTM-D(时钟功能:无)  
CPM2C-10C1DTM-D(时钟功能:有)

- 晶体管输出(源型)CPU单元  
<连接器>  
CPM2C-10CDT1C-D(时钟功能:无)  
CPM2C-10C1DT1C-D(时钟功能:有)  
<MIL连接器>  
CPM2C-10CDT1M-D(时钟功能:无)  
CPM2C-10C1DT1M-D(时钟功能:有)  
●输入点数:6点、DC输入  
●输出点数:4点

#### 20点输入输出型



- 继电器输出CPU单元  
<端子台型>  
CPM2C-20CDR-D(时钟功能:无)  
CPM2C-20C1DR-D(时钟功能:有)  
●输入点数:12点、DC输入  
●输出点数:8点



- 晶体管输出(漏型)CPU单元  
<连接器>  
CPM2C-20CDTC-D(时钟功能:无)  
CPM2C-20C1DTC-D(时钟功能:有)  
<MIL连接器>  
CPM2C-20CDTM-D(时钟功能:无)  
CPM2C-20C1DTM-D(时钟功能:有)

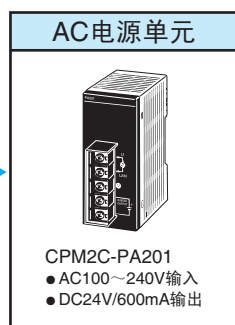
- 晶体管输出(源型)CPU单元  
<连接器>  
CPM2C-20CDT1C-D(时钟功能:无)  
CPM2C-20C1DT1C-D(时钟功能:有)  
<MIL连接器>  
CPM2C-20CDT1M-D(时钟功能:无)  
CPM2C-20C1DT1M-D(时钟功能:有)  
●输入点数:12点、DC输入  
●输出点数:8点

#### 32点输入输出型



- 晶体管输出(漏型)CPU单元  
<连接器>  
CPM2C-32CDTC-D(时钟功能:无)  
<MIL连接器>  
CPM2C-32CDTM-D(时钟功能:无)

- 晶体管输出(源型)CPU单元  
<连接器>  
CPM2C-32CDT1C-D(时钟功能:无)  
<MIL连接器>  
CPM2C-32CDT1M-D(时钟功能:无)  
●输入点数:16点、DC输入  
●输出点数:16点



增加单元 (最多可增加5台)

扩展I/O单元 厚65mm

输入输出扩展I/O单元



- 继电器输出I/O单元  
<端子台型>  
CPM2C-10EDR
- 输入点数: 6点、DC输入
- 输出点数: 4点



- 继电器输出I/O单元  
<端子台型>  
CPM2C-20EDR
- 输入点数: 12点、DC输入
- 输出点数: 8点



- 晶体管输出(漏型)I/O单元  
<连接器>  
CPM2C-24EDTC
- 晶体管输出(源型)I/O单元  
<连接器>  
CPM2C-24EDT1C
- 晶体管输出(漏型)I/O单元  
<MIL连接器>  
CPM2C-24EDTM
- 晶体管输出(源型)I/O单元  
<MIL连接器>  
CPM2C-24EDT1M
- 输入点数: 16点、DC输入
- 输出点数: 8点



- 晶体管输出(漏型)I/O单元  
<连接器>  
CPM2C-32EDTC
- 晶体管输出(源型)I/O单元  
<连接器>  
CPM2C-32EDT1C
- 晶体管输出(漏型)I/O单元  
<MIL连接器>  
CPM2C-32EDTM
- 晶体管输出(源型)I/O单元  
<MIL连接器>  
CPM2C-32EDT1M
- 输入点数: 16点、DC输入
- 输出点数: 16点

输入扩展I/O单元



- <连接器>  
CPM2C-8EDC
- <MIL连接器>  
CPM2C-8EDM
- 输入点数: 8点、DC输入

CPM2C-8EDC



- <连接器>  
CPM2C-16EDC
- <MIL连接器>  
CPM2C-16EDM
- 输入点数: 16点、DC输入

CPM2C-16EDC

输出扩展I/O单元



- 继电器输出I/O单元  
<端子台型>  
CPM2C-8ER
- 输出点数: 8点

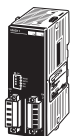


- 晶体管输出(漏型)I/O单元  
<连接器>  
CPM2C-8ETC
- 晶体管输出(源型)I/O单元  
<连接器>  
CPM2C-8ET1C
- 晶体管输出(漏型)I/O单元  
<MIL连接器>  
CPM2C-8ETM
- 晶体管输出(源型)I/O单元  
<MIL连接器>  
CPM2C-8ET1M
- 输出点数: 8点



- 晶体管输出(漏型)I/O单元  
<连接器>  
CPM2C-16ETC
- 晶体管输出(源型)I/O单元  
<连接器>  
CPM2C-16ET1C
- 晶体管输出(漏型)I/O单元  
<MIL连接器>  
CPM2C-16ETM
- 晶体管输出(源型)I/O单元  
<MIL连接器>  
CPM2C-16ET1M
- 输出点数: 16点

模拟量输入输出单元



- CPM2C-MAD11
- 模拟量输入点数: 2点  
(分辨率6000)
- 模拟量输出点数: 1点  
(分辨率6000)

温度传感器单元



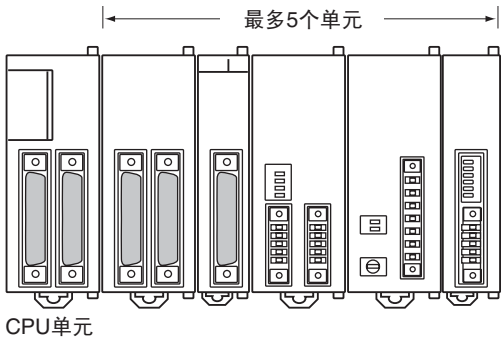
- CPM2C-TS001
- 热电偶输入点数: 2点
- CPM2C-TS101
- 铂电阻输入点数: 2点

CompoBus/S I/O链接单元



- CPM2C-SRT21
- I/O链接输入点数: 8点
- I/O链接输出点数: 8点

扩展系统构成



单元名称	型号	输入	输出
CPU单元	CPM2C-20CDTC-D	000CH	010CH
输入输出扩展I/O单元	CPM2C-24EDTC	001CH	011CH
输入输出扩展I/O单元	CPM2C-16ETC	—	012CH
模拟量输入输出单元	CPM2C-MAD11	002CH 003CH	013CH
温度传感器单元	CPM2C-TS001	004CH 005CH	—
CompoBus/S I/O链接单元	CPM2C-SRT21	006CH	014CH

注1. CPU单元可另外使用AC电源单元。  
注2. CPU单元可另外使用CPM2C-CIF01-V1或CPM2C-CIF11。

最大扩展数量的限制

CPM2C最大5个（CPM2C可编程从站（CPM2C-S1 0C-DRT）、CompoBus/S主站单元（CPM2C-S1 0C）最大3个），扩展I/O可使用的输入输出通道数是有限的，应在范围内进行使用。

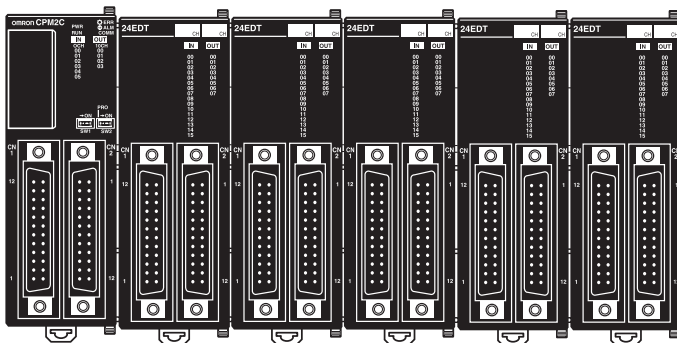
型号	最大可连接扩展单元数	扩展单元可使用的输入输出通道数
CPM2C以下除外	5台	输入001 ~ 009CH (CPU单元的输入占用000CH)、 输出011 ~ 019CH (CPU单元的输入占用010CH)
32点CPU单元 (CPM2C-32CDT C-D)	5台	输入002 ~ 009CH (CPU单元的输入占用000、001CH)、 输出012 ~ 019CH (CPU单元的输入占用010、011CH)、
可编程从站 (CPM2C-S1 0C-DRT) CompoBus/S 主站单元 (CPM2C-S1 0C)	3台	输入001 ~ 009CH (CPU单元的输入占用000CH)、 输出011 ~ 019CH (CPU单元的输入占用010CH)

注1. CPU单元可另外使用AC电源单元。  
注2. CPU单元可另外使用CPM2C-CIF01-V1或CPM2C-CIF11/CPM2C-CIF21。

扩展I/O单元的输入输出通道数

单元名称	型号	输入通道数	输出通道数
输入扩展I/O单元	CPM2C-8ED	1	—
	CPM2C-16ED	1	—
输出扩展I/O单元	CPM2C-8ER	—	1
	CPM2C-16ET(1)	—	1
输入输出扩展I/O单元	CPM2C-10EDR	1	1
	CPM2C-24EDT(1)	1	1
输入输出扩展I/O单元	CPM2C-20EDR	1	1
	CPM2C-32EDT(1)	1	1
模拟量输入输出单元	CPM2C-MAD11	2	1
温度传感器单元	CPM2C-TS001	2	—
	CPM2C-TS101	2	—
CompoBus/S I/O链接单元	CPM2C-SRT21	1	1

系统配置例



CPU单元 扩展I/O单元 扩展I/O单元 扩展I/O单元 扩展I/O单元 扩展I/O单元

CPU单元可连接最多5台  
可以增设扩展I/O单元  
※CPU单元可另外使用AC电源单元  
CPU单元可另外使用CPM2C-CIF01-V1或CPM2C-CIF11

种类

CPU单元

单元型	需要I/O 连接器数	输入	输出	计时	型号	国际标准	
10点输入输出型 输入：6点 继电器输出：4点	端子台型	—	DC24V 6点	继电器 4点	—	CPM2C-10CDR-D	U、C、CE
					—	CPM2C-10C1DR-D	
10点输入输出型 输入：6点 晶体管输出：4点	连接器 (富士通产)	2	DC24V 6点	晶体管(漏型) 4点	—	CPM2C-10CDTC-D	U、C、CE
					—	CPM2C-10C1DTC-D	
					—	CPM2C-10CDT1C-D	
					—	CPM2C-10C1DT1C-D	
	连接器(MIL)	2	DC24V 6点	晶体管(漏型) 4点	—	CPM2C-10CDTM-D	
					—	CPM2C-10C1DTM-D	
					—	CPM2C-10CDT1M-D	
					—	CPM2C-10C1DT1M-D	
20点输入输出型 输入：12点 晶体管输出：8点	端子台型	2	DC24V 12点	继电器 8点	—	CPM2C-20CDR-D	U、C、CE
					—	CPM2C-20C1DR-D	
					—	CPM2C-20CDTC-D	
					—	CPM2C-20C1DTC-D	
	连接器	2	DC24V 12点	晶体管(漏型) 8点	—	CPM2C-20CDT1C-D	
					—	CPM2C-20C1DT1C-D	
					—	CPM2C-20CDTM-D	
					—	CPM2C-20C1DTM-D	
	连接器(MIL)	2	DC24V 12点	晶体管(漏型) 8点	—	CPM2C-20CDT1M-D	
					—	CPM2C-20C1DT1M-D	
—					CPM2C-20CDT1M-D		
—					CPM2C-20C1DT1M-D		
32点输入输出型 输入：16点 晶体管输出：16点	连接器 (富士通产)	2	DC24V 16点	晶体管(漏型) 16点	—	CPM2C-32CDTC-D	U、C、CE
					—	CPM2C-32CDT1C-D	
	连接器(MIL)	2	DC24V 16点	晶体管(漏型) 16点	—	CPM2C-32CDTM-D	
					—	CPM2C-32CDT1M-D	
可编程从站 带DeviceNet从站 带CompoBus/S主站 10点输入输出型 输入：6点 晶体管输出：4点	连接器 (富士通产)	1	DC24V 6点	晶体管(漏型) 4点	—	CPM2C-S100C-DRT	U、C、CE
					—	CPM2C-S110C-DRT	
带CompoBus/S主站 10点输入输出型 输入：6点 晶体管输出：4点	连接器 (富士通产)	1	DC24V 6点	晶体管(漏型) 4点	—	CPM2C-S100C	U、C、CE
					—	CPM2C-S110C	

可编程  
控制器

外围工具

现场网  
络设备

省布线/  
省工时设备

无线设备

可编程  
终端

IT·软件  
组件  
产品组

伺服系统

变频器

RFID

读码器

激光  
标识器

术语解说

技术指南

信息

S  
Y  
S  
T  
E  
M  
A  
C  
C  
P  
M  
2  
C  
系  
列

# 可编程控制器 CPM2C系列 种类(订购指南)

可编程  
控制器

## 扩展I/O单元

单元型	需要I/O 连接器数	输入	输出	型号	国际标准	
输入扩展I/O单元 输入：8点	连接器 (富士通产)	1	DC24V 8点	—	CPM2C-8EDC	U、C、CE
	连接器(MIL)	1	DC24V 8点	—	CPM2C-8EDM	
输入扩展I/O单元 输入：16点	连接器 (富士通产)	1	DC24V 16点	—	CPM2C-16EDC	U、C、CE
	连接器(MIL)	1	DC24V 16点	—	CPM2C-16EDM	
输出扩展I/O单元 继电器输出：8点	端子台型	—	—	继电器 8点	CPM2C-8ER	U、C、CE
输出扩展I/O单元 晶体管输出：8点	连接器 (富士通产)	1	—	晶体管(漏型) 8点	CPM2C-8ETC	U、C、CE
		1	—	晶体管(源型) 8点	CPM2C-8ET1C	
	连接器(MIL)	1	—	晶体管(漏型) 8点	CPM2C-8ETM	
		1	—	晶体管(源型) 8点	CPM2C-8ET1M	
输出扩展I/O单元 晶体管输出：16点	连接器 (富士通产)	1	—	晶体管(漏型) 16点	CPM2C-16ETC	U、C、CE
		1	—	晶体管(源型) 16点	CPM2C-16ET1C	
	连接器(MIL)	1	—	晶体管(漏型) 16点	CPM2C-16ETM	
		1	—	晶体管(源型) 16点	CPM2C-16ET1M	
10点输入输出型 输入：6点 继电器输出：4点	端子台型	—	DC24V 6点	继电器 4点	CPM2C-10EDR	U、C、CE
20点输入输出型 输入：12点 继电器输出：8点	端子台型	—	DC24V 12点	继电器 8点	CPM2C-20EDR	U、C、CE
24点输入输出型 输入：16点 晶体管输出：8点	连接器 (富士通产)	2	DC24V 16点	晶体管(漏型) 8点	CPM2C-24EDTC	U、C、CE
		2		晶体管(源型) 8点	CPM2C-24EDT1C	
	连接器(MIL)	2	DC24V 16点	晶体管(漏型) 8点	CPM2C-24EDTM	
		2		晶体管(源型) 8点	CPM2C-24EDT1M	
32点输入输出型 输入：16点 晶体管输出：16点	连接器 (富士通产)	2	DC24V 16点	晶体管(漏型) 16点	CPM2C-32EDTC	U、C、CE
		2		晶体管(源型) 16点	CPM2C-32EDT1C	
	连接器(MIL)	2	DC24V 16点	晶体管(漏型) 16点	CPM2C-32EDTM	
		2		晶体管(源型) 16点	CPM2C-32EDT1M	

## 电源单元

单元型	输入	输出	型号	国际标准
AC电源单元	AC100V ~ 240V输入	DC24V 600mA输出	CPM2C-PA201	U、C、CE

## 模拟量输入输出单元

单元型	规格	型号	国际标准
模拟量输入输出单元	模拟量输入2点、输出1点	CPM2C-MAD11	U、C、CE

## 温度传感器单元

单元型	规格	型号	国际标准
温度传感器单元	热电偶输入2点	CPM2C-TS001	U、C、CE
	铂电阻输入2点	CPM2C-TS101	

## CompoBus/S I/O链接单元

单元型	规格	型号	国际标准
CompoBus/S I/O链接单元	I/O链接点数 输入8点、输出8点	CPM2C-SRT21	U、C、CE

外围工具

现场网  
络设备

省布线/  
省工时设备

无线设备

可编程  
终端

IT·软件  
组件  
产品组

伺服系统

变频器

RFID

读码器

激光  
标识器

术语解说

技术指南

信息

SY  
SM  
AC  
CP  
M2  
C系  
列

连接器型用I/O连接器型号(连接器型的CPU、扩展I/O单元本体中没有附带连接器,请选择以下产品进行使用)。

富士通产

连接方法	制造商	欧姆龙型号	富士通产
焊接型	C500-CE241	1组装	FCN-361J024-AU 连接器 FCN-360C024-J2 连接器盖
压着型	C500-CE242		FCN-363J024 外壳 FCN-363J-AU 接触器 FCN-360C024-J2 连接器盖
压接型	C500-CE243		FCN-367J024-AU/F

外围工具

现场网  
络设备

省布线/  
省工时设备

MIL型

连接方法	型号	小箱装箱数(个)	规格
压接型	XG4M-2030-T	100	极数20

无线设备

编程手柄相关产品

类型	功能	型号	国际标准	
编程手柄	带2m电缆(不需要连接电缆)	CQM1H-PRO01-E	U、C、N、CE	
	带2m一体电缆	CQM1-PRO01-E		
	另外需要下述连接电缆	并联端口连接电缆 0.05m	CS1W-CN114	CE
	另外需要下述连接电缆	电缆长度2m	C200H-PRO27-E	U、C、N、CE
	另外需要下述连接电缆	电缆长度6m	CS1W-CN224	CE
	另外需要下述连接电缆	电缆长度6m	CS1W-CN624	

可编程  
终端

IT·软件  
组件  
产品组

伺服系统

变频器

支持软件相关产品

商品名称	规格	型号	国际标准
FA整合工具包 CX-One	CX-One是针对欧姆龙生产的PLC、元器件提供的整合工具包。它在下述环境下使用： OS：Windows 98SE/Me/NT4.0( Service Pack6a )/ 2000( Service Pack3以后 )/XP CX-One包括CX-Programmer Ver.6、CX-Simulator Ver.1。 详情参见产品样本。 CX-Programmer的单个产品可以与以往一样按如下型号订购。	1 License	CXONE-AL01C-E
		3 License	CXONE-AL03C-E
		10 License	CXONE-AL10C-E
CX-Programmer Ver.6.	OS：Windows 98SE/Me/NT4.0( Service Pack6a )/ 2000( Service Pack3以后 )/XP	1 License	WS02-CXPC1-E-V6
		3 License	WS02-CXPC1-E03-V6
		10 License	WS02-CXPC1-E10-V6
SYSMAC支持软件	PC98计算机用( 1.2MB 3.5英寸软盘 )	C500-ZL3PC1	—
	DOS/V互换计算机用( 1.44MB 3.5英寸软盘 )	C500-ZL3DV1 注. 日语 ( DOS/V版 )	
	IBM PC/AT互换计算机用( 1.44MB 3.5英寸软盘 )	C500-ZL3AT1-E 注. 英语	

RFID

读码器

激光  
标识器

术语解说

技术指南

信息

程序上/下载工具

名称	型号	国际标准
程序上/下载工具	CPM1-EMU01-V1	—
程序上/下载工具用EEPROM 256K	EEROM-JD	



# 可编程控制器 CPM2C系列 种类(订货指南)

可编程  
控制器

## 并联端口连接用

CPM2C侧连接通信端口	计算机	规格	电缆长度	型号	国际标准
计算机连接电缆	DOS/V计算机(D-SUB9针)	—	2m	CS1W-CN226	CE
	DOS/V计算机(D-SUB9针)		6m	CS1W-CN626	
	DOS/V计算机(D-SUB9针)	并联端口连接电缆	3.3m	CQM1-CIF02	U、C、N、L、CE
			0.05m	CS1W-CN114	CE
	PC-98计算机(D-SUB25针)	并联端口连接电缆	3.3m	CQM1-CIF01	U、C、L
			0.05m	CS1W-CN114	CE
	PC-98笔记本电脑 (半节距14针)	并联端口连接电缆	3.3m	CQM1-CIF01	U、C、L
			0.05m	CS1W-CN114	CE
		笔记本电脑转换连接电缆	0.15m	XW2Z-S001	—
—		将并联端口转换为D-SUB9针的电缆 可与RS-232C电缆连接	0.1m	CS1W-CN118	CE

## RS-232C电缆

名称	计算机	规格	电缆长度	型号	国际标准
RS-232C端口	DOS/V计算机(D-SUB9针)	—	2m	XW2Z-200S-V	—
			5m	XW2Z-500S-V	
	DOS/V计算机(D-SUB9针)	注)工具总线、上位链接均可,且 使用SD(静电)对侧连接器	2m	XW2Z-200S-CV	
			5m	XW2Z-500S-CV	
	PC-98计算机(D-SUB25针)	—	2m	XW2Z-200S	
			5m	XW2Z-500S	
	PC-98笔记本电脑 (半节距14针)	—	2m+0.15m	XW2Z-200S	
				XW2Z-S001	
			5m+0.15m	XW2Z-500S	
				XW2Z-S001	

## 通信端口连接电缆

名称	电缆长度	型号	国际标准
连接电缆(并联端口/RS-232C端口连接用)	0.1m	CPM2C-CN111	CE

## 简易通信单元

名称	功能	型号	国际标准
简易通信单元	与RS-485元器件的连接 RS-232C端口	CPM2C-CIF21	U、C、CE

## 适配器

名称	功能	型号	国际标准
并联/RS-232C适配器单元	并联端口的等级转换	CPM2C-CIF01-V1	U、C、CE
RS-422/RS-232C适配器单元		CPM2C-CIF11	U、C、CE
链接适配器	计算机侧用(也可CPM2A侧用)	B500-AL004	—
RS-232C RS-422A 转换适配器单元	RS-232C RS-422A转换 CPM2A侧用(也可计算机侧用、 但需要外部+5V)	NT-AL001	—

## 维护产品

名称	功能	型号	国际标准
电池	存储器备份用	CPM2C-BAT01	CE

IT·软件  
组件  
产品组

伺服系统

变频器

RFID

读码器

激光  
标识器

术语解说

技术指南

信息

SY  
SM  
AC  
CP  
M2  
C系  
列



### 适用连接器端子台转换单元

将CPM2C的CPU单元或扩展I/O单元的输入输出转换至端子台时，使用连接器端子台转换单元。

#### 适用连接器端子台转换单元

以下为连接器端子台转换单元的一览表。

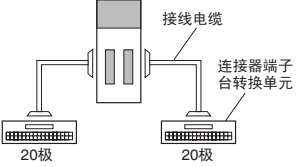
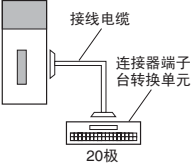
各单元的组合参见后面的「连接器端子台转换单元的组合一览」。

类型	系列	输入/输出	极数	端子	尺寸			安装		公共端子	泄漏电阻	LED	型号	国际标准	参照页
					进深	高度	宽度	DIN导轨	螺钉						
纤细型	XW2D	输入输出用	20	M3	39mm	40mm	79mm			无	无	无	XW2D-20G6		600
贯通型	XW2B	输入输出用	20	M3.5	45mm	45.3mm	112.5mm			无	无	无	XW2B-20G5		604
				M3 (欧式)			67.5mm						XW2B-20G4		
带公共端子	XW2C	输入输出用	20	M3	39mm	40mm	149mm			有	无	无	XW2C-20G6-IO16		614
		输入专用	20	M3.5	50mm	38mm	160mm					有	XW2C-20G5-IN16		616
带公共端子3段型	XW2E	输入专用3段	20	M3.5	50mm	53mm	149mm			有	无	无	XW2E-20G5-IN16		619
螺钉夹紧型	XW2F	输入专用	20	夹紧式	50mm	40mm	95.5mm			有	无	无	XW2F-20G7-IN16		620
		输出专用	20	夹紧式	50mm	40mm	95.5mm			有	无	无	XW2F-20G7-OUT16		
e-CON型	XW2N	输入专用	20	e-CON连接器	50mm	40mm	95.5mm			有	无	无	XW2N-20G8-IN16		622

#### 连接器端子台转换单元组合一览

「连接形态模式」参照如下。

#### 连接形态模式

模式	连接形态	连接器数	分支
C		2个	无
H		1个	无

# 可编程控制器 CPM2C系列 种类

可编程  
控制器

部分连接端子图、连接器端子台转换单元本体、连接电缆的详情请参见右侧的「详细参照页」。

外围工具	单元型号	输入/输出 点数	连接器数	极性	连接形 态模式 (注1)	分支数	连接电缆	连接器端子台 转换单元	公共 端子	详细参照页							
										接线图	本体	电缆					
现场网 络设备	CPM2C 10C DTC-D	6点输入	富士通连接器 × 1个	NPN/PNP	C	无	XW2Z- A	XW2D-20G6	无	662	600	625					
					C	无	XW2Z- A	XW2B-20G5	无	—	604						
					C	无	XW2Z- A	XW2B-20G4	无	—	614						
					C	无	XW2Z- A	XW2C-20G6-IO16	有	—	616						
					C	无	XW2Z- A	XW2E-20G5-IN16 注2	有	—	619						
					C	无	XW2Z- A	XW2F-20G7-IN16 注2	有	—	620						
					C	无	XW2Z- A	XW2N-20G8-IN16 注2	有	—	622						
		省布线/ 省工时设备	4点输出	富士通连接器 × 1个	NPN	C	无	XW2Z- A	XW2D-20G6	无	662		600				
						C	无	XW2Z- A	XW2B-20G5	无	—		604				
						C	无	XW2Z- A	XW2B-20G4	无	—		614				
						C	无	XW2Z- A	XW2C-20G6-IO16	有	—		616				
						C	无	XW2Z- A	XW2F-20G7-OUT16	有	—		620				
						无线设备	6点输入	富士通连接器 × 1个	NPN/PNP	C	无		XW2Z- A	XW2D-20G6	无	662	600
										C	无		XW2Z- A	XW2B-20G5	无	—	604
C	无	XW2Z- A	XW2B-20G4	无	—					614							
C	无	XW2Z- A	XW2C-20G6-IO16	有	—					616							
C	无	XW2Z- A	XW2E-20G5-IN16 注2	有	—					619							
C	无	XW2Z- A	XW2F-20G7-IN16 注2	有	—					620							
C	无	XW2Z- A	XW2N-20G8-IN16 注2	有	—					622							
可编程 终端	4点输出	富士通连接器 × 1个	PNP	C	无	XW2Z- A	XW2D-20G6	无	662	600							
				C	无	XW2Z- A	XW2B-20G5	无	—	604							
				C	无	XW2Z- A	XW2B-20G4	无	—	614							
				C	无	XW2Z- A	XW2C-20G6-IO16	有	—	616							
				C	无	XW2Z- A	XW2F-20G7-OUT16	有	—	620							
				IT·软件 组件 产品组	6点输入	富士通连接器 × 1个	NPN/PNP	C	无	XW2Z- A	XW2D-20G6	无	662	600			
								C	无	XW2Z- A	XW2B-20G5	无	—	604			
C	无	XW2Z- A	XW2B-20G4					无	—	614							
C	无	XW2Z- A	XW2C-20G6-IO16					有	—	616							
C	无	XW2Z- A	XW2E-20G5-IN16 注2					有	—	619							
C	无	XW2Z- A	XW2F-20G7-IN16 注2					有	—	620							
C	无	XW2Z- A	XW2N-20G8-IN16 注2					有	—	622							
伺服系统	4点输出	富士通连接器 × 1个	PNP	C	无	XW2Z- A	XW2D-20G6	无	662	600							
				C	无	XW2Z- A	XW2B-20G5	无	—	604							
				C	无	XW2Z- A	XW2B-20G4	无	—	614							
				C	无	XW2Z- A	XW2C-20G6-IO16	有	—	616							
				C	无	XW2Z- A	XW2F-20G7-OUT16	有	—	620							
				变频器	12点输入	富士通连接器 × 1个	NPN/PNP	C	无	XW2Z- A	XW2D-20G6	无	662	600			
								C	无	XW2Z- A	XW2B-20G5	无	—	604			
C	无	XW2Z- A	XW2B-20G4					无	—	614							
C	无	XW2Z- A	XW2C-20G6-IO16					有	—	616							
C	无	XW2Z- A	XW2E-20G5-IN16 注2					有	—	619							
C	无	XW2Z- A	XW2F-20G7-IN16 注2					有	—	620							
C	无	XW2Z- A	XW2N-20G8-IN16 注2					有	—	622							
RFID	8点输出	富士通连接器 × 1个	NPN	C	无	XW2Z- A	XW2D-20G6	无	662	600							
				C	无	XW2Z- A	XW2B-20G5	无	—	604							
				C	无	XW2Z- A	XW2B-20G4	无	—	614							
				C	无	XW2Z- A	XW2C-20G6-IO16	有	—	616							
				C	无	XW2Z- A	XW2F-20G7-OUT16	有	—	620							
				读码器	12点输入	富士通连接器 × 1个	NPN/PNP	C	无	XW2Z- A	XW2D-20G6	无	662	600			
								C	无	XW2Z- A	XW2B-20G5	无	—	604			
C	无	XW2Z- A	XW2B-20G4					无	—	614							
C	无	XW2Z- A	XW2C-20G6-IO16					有	—	616							
C	无	XW2Z- A	XW2E-20G5-IN16 注2					有	—	619							
C	无	XW2Z- A	XW2F-20G7-IN16 注2					有	—	620							
C	无	XW2Z- A	XW2N-20G8-IN16 注2					有	—	622							
激光 标识器	8点输出	富士通连接器 × 1个	PNP	C	无	XW2Z- A	XW2D-20G6	无	662	600							
				C	无	XW2Z- A	XW2B-20G5	无	—	604							
				C	无	XW2Z- A	XW2B-20G4	无	—	614							
				C	无	XW2Z- A	XW2C-20G6-IO16	有	—	616							
				C	无	XW2Z- A	XW2F-20G7-OUT16	有	—	620							
				术语解说	12点输入	富士通连接器 × 1个	NPN/PNP	C	无	XW2Z- A	XW2D-20G6	无	662	600			
								C	无	XW2Z- A	XW2B-20G5	无	—	604			
C	无	XW2Z- A	XW2B-20G4					无	—	614							
C	无	XW2Z- A	XW2C-20G6-IO16					有	—	616							
C	无	XW2Z- A	XW2E-20G5-IN16 注2					有	—	619							
C	无	XW2Z- A	XW2F-20G7-IN16 注2					有	—	620							
C	无	XW2Z- A	XW2N-20G8-IN16 注2					有	—	622							
技术指南	8点输出	富士通连接器 × 1个	PNP	C	无	XW2Z- A	XW2D-20G6	无	662	600							
				C	无	XW2Z- A	XW2B-20G5	无	—	604							
				C	无	XW2Z- A	XW2B-20G4	无	—	614							
				C	无	XW2Z- A	XW2C-20G6-IO16	有	—	616							
				C	无	XW2Z- A	XW2F-20G7-OUT16	有	—	620							
				信息	12点输入	富士通连接器 × 1个	NPN/PNP	C	无	XW2Z- A	XW2D-20G6	无	662	600			
								C	无	XW2Z- A	XW2B-20G5	无	—	604			
C	无	XW2Z- A	XW2B-20G4					无	—	614							
C	无	XW2Z- A	XW2C-20G6-IO16					有	—	616							
C	无	XW2Z- A	XW2E-20G5-IN16 注2					有	—	619							
C	无	XW2Z- A	XW2F-20G7-IN16 注2					有	—	620							
C	无	XW2Z- A	XW2N-20G8-IN16 注2					有	—	622							
CPM2C -20C DT1C-D	8点输出	富士通连接器 × 1个	PNP	C	无	XW2Z- A	XW2D-20G6	无	662	600							
				C	无	XW2Z- A	XW2B-20G5	无	—	604							
				C	无	XW2Z- A	XW2B-20G4	无	—	614							
				C	无	XW2Z- A	XW2C-20G6-IO16	有	—	616							
				C	无	XW2Z- A	XW2F-20G7-OUT16	有	—	620							
				SYSMAC CPM2C系列	12点输入	富士通连接器 × 1个	NPN/PNP	C	无	XW2Z- A	XW2D-20G6	无	662	600			
								C	无	XW2Z- A	XW2B-20G5	无	—	604			
C	无	XW2Z- A	XW2B-20G4					无	—	614							
C	无	XW2Z- A	XW2C-20G6-IO16					有	—	616							
C	无	XW2Z- A	XW2E-20G5-IN16 注2					有	—	619							
C	无	XW2Z- A	XW2F-20G7-IN16 注2					有	—	620							
C	无	XW2Z- A	XW2N-20G8-IN16 注2					有	—	622							

单元型号	输入/输出 点数	连接器数	极性	连接形 态模式 (注1)	分支数	连接电缆	连接器端子台 转换单元	公共 端子	详细参照页		
									接线图	本体	电缆
CPM2C -32CDTC-D	16点输入	富士通连接器 ×1个	NPN/PNP	C	无	XW2Z- A	XW2D-20G6	无	662	600	625
				C	无	XW2Z- A	XW2B-20G5	无	—	604	
				C	无	XW2Z- A	XW2B-20G4	无	—	614	
				C	无	XW2Z- A	XW2C-20G6-IO16	有	—	616	
				C	无	XW2Z- A	XW2C-20G5-IN16 注2	有	—	619	
				C	无	XW2Z- A	XW2F-20G7-IN16 注2	有	—	620	
				C	无	XW2Z- A	XW2N-20G8-IN16 注2	有	—	622	
	16点输出	富士通连接器 ×1个	NPN	C	无	XW2Z- A	XW2D-20G6	无	662	600	
				C	无	XW2Z- A	XW2B-20G5	无	—	604	
				C	无	XW2Z- A	XW2B-20G4	无	—	614	
				C	无	XW2Z- A	XW2C-20G6-IO16	有	—	620	
				C	无	XW2Z- A	XW2F-20G7-OUT16	有	—	622	
				C	无	XW2Z- A	XW2C-20G6-IO16	有	—	614	
				C	无	XW2Z- A	XW2F-20G7-OUT16	有	—	620	
CPM2C -32CDT1C-D	16点输入	富士通连接器 ×1个	NPN/PNP	C	无	XW2Z- A	XW2D-20G6	无	662	600	
				C	无	XW2Z- A	XW2B-20G5	无	—	604	
				C	无	XW2Z- A	XW2B-20G4	无	—	614	
				C	无	XW2Z- A	XW2C-20G6-IO16	有	—	616	
				C	无	XW2Z- A	XW2C-20G5-IN16 注2	有	—	619	
				C	无	XW2Z- A	XW2E-20G5-IN16 注2	有	—	620	
				C	无	XW2Z- A	XW2F-20G7-IN16 注2	有	—	622	
	16点输出	富士通连接器 ×1个	PNP	C	无	XW2Z- A	XW2D-20G6	无	662	600	
				C	无	XW2Z- A	XW2B-20G5	无	—	604	
				C	无	XW2Z- A	XW2B-20G4	无	—	614	
				C	无	XW2Z- A	XW2C-20G6-IO16	有	—	620	
				C	无	XW2Z- A	XW2F-20G7-OUT16	有	—	622	
				C	无	XW2Z- A	XW2C-20G6-IO16	有	—	614	
				C	无	XW2Z- A	XW2F-20G7-OUT16	有	—	620	
CPM2C -10C DTM-D	6点输入	MIL连接器 ×1个	NPN/PNP	C	无	G79-O C	XW2D-20G6	无	—	600	
				C	无	G79-O C	XW2B-20G5	无	—	604	
				C	无	G79-O C	XW2B-20G4	无	—	600	
	4点输出	MIL连接器 ×1个	NPN	C	无	G79-O C	XW2D-20G6	无	—	600	
				C	无	G79-O C	XW2B-20G5	无	—	604	
				C	无	G79-O C	XW2B-20G4	无	—	600	
CPM2C -10C DT1M-D	6点输入	MIL连接器 ×1个	NPN/PNP	C	无	G79-O C	XW2D-20G6	无	—	600	
				C	无	G79-O C	XW2B-20G5	无	—	604	
				C	无	G79-O C	XW2B-20G4	无	—	600	
	4点输出	MIL连接器 ×1个	PNP	C	无	G79-O C	XW2D-20G6	无	—	600	
				C	无	G79-O C	XW2B-20G5	无	—	604	
				C	无	G79-O C	XW2B-20G4	无	—	600	
CPM2C -20C DTM-D	12点输入	MIL连接器 ×1个	NPN/PNP	C	无	G79-O C	XW2D-20G6	无	—	600	
				C	无	G79-O C	XW2B-20G5	无	—	604	
				C	无	G79-O C	XW2B-20G4	无	—	600	
	8点输出	MIL连接器 ×1个	NPN	C	无	G79-O C	XW2D-20G6	无	—	600	
				C	无	G79-O C	XW2B-20G5	无	—	604	
				C	无	G79-O C	XW2B-20G4	无	—	600	
CPM2C -20C DT1M-D	12点输入	MIL连接器 ×1个	NPN/PNP	C	无	G79-O C	XW2D-20G6	无	—	600	
				C	无	G79-O C	XW2B-20G5	无	—	604	
				C	无	G79-O C	XW2B-20G4	无	—	600	
	8点输出	MIL连接器 ×1个	PNP	C	无	G79-O C	XW2D-20G6	无	—	600	
				C	无	G79-O C	XW2B-20G5	无	—	604	
				C	无	G79-O C	XW2B-20G4	无	—	600	
CPM2C -32CDTM-D	16点输入	MIL连接器 ×1个	NPN/PNP	C	无	G79-O C	XW2D-20G6	无	—	600	
				C	无	G79-O C	XW2B-20G5	无	—	604	
				C	无	G79-O C	XW2B-20G4	无	—	600	
	16点输出	MIL连接器 ×1个	NPN	C	无	G79-O C	XW2D-20G6	无	—	600	
				C	无	G79-O C	XW2B-20G5	无	—	604	
				C	无	G79-O C	XW2B-20G4	无	—	600	

外围工具

现场网  
络设备

省布线/  
省工时设备

无线设备

可编程  
终端

IT·软件  
组件  
产品组

伺服系统

变频器

RFID

读码器

激光  
标识器

术语解说

技术指南

信息

S  
Y  
S  
M  
A  
C  
C  
P  
M  
2  
C  
系  
列

# 可编程控制器 CPM2C系列 种类

可编程  
控制器

外围工具

现场网  
络设备

省布线/  
省工时设备

无线设备

可编程  
终端

IT·软件  
组件  
产品组

伺服系统

变频器

RFID

读码器

激光  
标识器

术语解说

技术指南

信息

S  
Y  
S  
M  
A  
C  
C  
P  
M  
2  
C  
系列

单元型号	输入/输出 点数	连接器数	极性	连接形 态模式 (注1)	分支数	连接电缆	连接器端子台 转换单元	公共 端子	详细参照页		
									接线图	本体	电缆
CPM2C -32CDT1M-D	16点输入	MIL连接器 ×1个	NPN/PNP	C	无	G79-O C	XW2D-20G6	无	—	600	710
				C	无	G79-O C	XW2B-20G5	无	—	604	
				C	无	G79-O C	XW2B-20G4	无	—	604	
	16点输出	MIL连接器 ×1个	PNP	C	无	G79-O C	XW2D-20G6	无	—	600	
				C	无	G79-O C	XW2B-20G5	无	—	604	
				C	无	G79-O C	XW2B-20G4	无	—	604	
CPM2C-8EDC	8点输入	富士通连接器 ×1个	NPN/PNP	H	无	XW2Z- A	XW2D-20G6	无	662	600	625
				H	无	XW2Z- A	XW2B-20G5	无	—	604	
				H	无	XW2Z- A	XW2B-20G4	无	—	604	
				H	无	XW2Z- A	XW2C-20G6-IO16	有	—	614	
				H	无	XW2Z- A	XW2C-20G5-IN16 注2	有	—	616	
				H	无	XW2Z- A	XW2E-20G5-IN16 注2	有	—	619	
				H	无	XW2Z- A	XW2F-20G7-IN16 注2	有	—	620	
				H	无	XW2Z- A	XW2N-20G8-IN16 注2	有	—	622	
CPM2C-16EDC	16点输入	富士通连接器 ×1个	NPN/PNP	H	无	XW2Z- A	XW2D-20G6	无	662	600	
				H	无	XW2Z- A	XW2B-20G5	无	—	604	
				H	无	XW2Z- A	XW2B-20G4	无	—	604	
				H	无	XW2Z- A	XW2C-20G6-IO16	有	—	614	
				H	无	XW2Z- A	XW2C-20G5-IN16 注2	有	—	616	
				H	无	XW2Z- A	XW2E-20G5-IN16 注2	有	—	619	
				H	无	XW2Z- A	XW2F-20G7-IN16 注2	有	—	620	
				H	无	XW2Z- A	XW2N-20G8-IN16 注2	有	—	622	
CPM2C-8EDM	8点输入	MIL连接器 ×1个	NPN/PNP	H	无	G79-O C	XW2D-20G6	无	—	600	710
				H	无	G79-O C	XW2B-20G5	无	—	604	
				H	无	G79-O C	XW2B-20G4	无	—	604	
CPM2C -16EDM	16点输入	MIL连接器 ×1个	NPN/PNP	H	无	G79-O C	XW2D-20G6	无	—	600	
				H	无	G79-O C	XW2B-20G5	无	—	604	
				H	无	G79-O C	XW2B-20G4	无	—	604	
CPM2C-8ETC	8点输出	富士通连接器 ×1个	NPN	H	无	XW2Z- A	XW2D-20G6	无	662	600	
				H	无	XW2Z- A	XW2B-20G5	无	—	604	
				H	无	XW2Z- A	XW2B-20G4	无	—	604	
				H	无	XW2Z- A	XW2C-20G6-IO16	有	—	614	
				H	无	XW2Z- A	XW2F-20G7-OUT16	有	—	620	
CPM2C-16ETC	16点输出	富士通连接器 ×1个	NPN	H	无	XW2Z- A	XW2D-20G6	无	662	600	
				H	无	XW2Z- A	XW2B-20G5	无	—	604	
				H	无	XW2Z- A	XW2B-20G4	无	—	604	
				H	无	XW2Z- A	XW2C-20G6-IO16	有	—	614	
				H	无	XW2Z- A	XW2F-20G7-OUT16	有	—	620	
CPM2C-8ET1C	8点输出	富士通连接器 ×1个	PNP	H	无	XW2Z- A	XW2D-20G6	无	662	600	
				H	无	XW2Z- A	XW2B-20G5	无	—	604	
				H	无	XW2Z- A	XW2B-20G4	无	—	604	
				H	无	XW2Z- A	XW2C-20G6-IO16	有	—	614	
				H	无	XW2Z- A	XW2F-20G7-OUT16	有	—	620	
CPM2C -16ET1C	16点输出	富士通连接器 ×1个	PNP	H	无	XW2Z- A	XW2D-20G6	无	662	600	
				H	无	XW2Z- A	XW2B-20G5	无	—	604	
				H	无	XW2Z- A	XW2B-20G4	无	—	604	
				H	无	XW2Z- A	XW2C-20G6-IO16	有	—	614	
CPM2C-8ETM	8点输出	MIL连接器 ×1个	NPN	H	无	G79-O C	XW2D-20G6	无	—	600	
				H	无	G79-O C	XW2B-20G5	无	—	604	
				H	无	G79-O C	XW2B-20G4	无	—	604	
				H	无	G79-O C	XW2D-20G6	无	—	600	
CPM2C -16ETM	16点输出	MIL连接器 ×1个	NPN	H	无	G79-O C	XW2B-20G5	无	—	604	
				H	无	G79-O C	XW2B-20G4	无	—	604	
CPM2C -8ET1M	8点输出	MIL连接器 ×1个	PNP	H	无	G79-O C	XW2D-20G6	无	—	600	
				H	无	G79-O C	XW2B-20G5	无	—	604	
				H	无	G79-O C	XW2B-20G4	无	—	604	

单元型号	输入/输出 点数	连接器数	极性	连接形 态模式 (注1)	分支数	连接电缆	连接器端子台 转换单元	公共 端子	详细参照页		
									接线图	本体	电缆
CPM2C -16ET1M	16点输出	MIL连接器 ×1个	PNP	H	无	G79-O C	XW2D-20G6	无	—	600	710
				H	无	G79-O C	XW2B-20G5	无	—	604	
				H	无	G79-O C	XW2B-20G4	无	—	604	
CPM2C -24EDTC	16点输入	富士通连接器 ×1个	NPN/PNP	C	无	XW2Z- A	XW2D-20G6	无	662	600	625
				C	无	XW2Z- A	XW2B-20G5	无	—	604	
				C	无	XW2Z- A	XW2B-20G4	无	—	614	
				C	无	XW2Z- A	XW2C-20G6-IO16	有	—	616	
				C	无	XW2Z- A	XW2C-20G5-IN16 注2	有	—	619	
				C	无	XW2Z- A	XW2E-20G5-IN16 注2	有	—	620	
				C	无	XW2Z- A	XW2F-20G7-IN16 注2	有	—	622	
				C	无	XW2Z- A	XW2N-20G8-IN16 注2	有	—	600	
	8点输出	富士通连接器 ×1个	NPN	C	无	XW2Z- A	XW2D-20G6	无	662	600	
				C	无	XW2Z- A	XW2B-20G5	无	—	604	
				C	无	XW2Z- A	XW2B-20G4	无	—	614	
				C	无	XW2Z- A	XW2C-20G6-IO16	有	—	620	
				C	无	XW2Z- A	XW2F-20G7-OUT16	有	—	620	
				C	无	XW2Z- A	XW2C-20G6-IO16	有	—	620	
CPM2C -24EDT1C	16点输入	富士通连接器 ×1个	NPN/PNP	C	无	XW2Z- A	XW2D-20G6	无	662	600	
				C	无	XW2Z- A	XW2B-20G5	无	—	604	
				C	无	XW2Z- A	XW2B-20G4	无	—	614	
				C	无	XW2Z- A	XW2C-20G6-IO16	有	—	616	
				C	无	XW2Z- A	XW2C-20G5-IN16 注2	有	—	619	
				C	无	XW2Z- A	XW2E-20G5-IN16 注2	有	—	620	
				C	无	XW2Z- A	XW2F-20G7-IN16 注2	有	—	622	
				C	无	XW2Z- A	XW2N-20G8-IN16 注2	有	—	600	
	8点输出	富士通连接器 ×1个	PNP	C	无	XW2Z- A	XW2D-20G6	无	662	600	
				C	无	XW2Z- A	XW2B-20G5	无	—	604	
				C	无	XW2Z- A	XW2B-20G4	无	—	614	
				C	无	XW2Z- A	XW2C-20G6-IO16	有	—	620	
				C	无	XW2Z- A	XW2F-20G7-OUT16	有	—	620	
				C	无	XW2Z- A	XW2C-20G6-IO16	有	—	620	
CPM2C -24EDTM	16点输入	MIL连接器 ×1个	NPN/PNP	C	无	G79-O C	XW2D-20G6	无	—	600	
				C	无	G79-O C	XW2B-20G5	无	—	604	
				C	无	G79-O C	XW2B-20G4	无	—	600	
	8点输出	MIL连接器 ×1个	NPN	C	无	G79-O C	XW2D-20G6	无	—	600	
				C	无	G79-O C	XW2B-20G5	无	—	604	
				C	无	G79-O C	XW2B-20G4	无	—	600	
CPM2C -24EDT1M	16点输入	MIL连接器 ×1个	NPN/PNP	C	无	G79-O C	XW2D-20G6	无	—	600	
				C	无	G79-O C	XW2B-20G5	无	—	604	
				C	无	G79-O C	XW2B-20G4	无	—	600	
	8点输出	MIL连接器 ×1个	PNP	C	无	G79-O C	XW2D-20G6	无	—	600	
				C	无	G79-O C	XW2B-20G5	无	—	604	
				C	无	G79-O C	XW2B-20G4	无	—	600	
CPM2C -32EDTC	16点输入	富士通连接器 ×1个	NPN/PNP	C	无	XW2Z- A	XW2D-20G6	无	662	600	
				C	无	XW2Z- A	XW2B-20G5	无	—	604	
				C	无	XW2Z- A	XW2B-20G4	无	—	614	
				C	无	XW2Z- A	XW2C-20G6-IO16	有	—	616	
				C	无	XW2Z- A	XW2C-20G5-IN16 注2	有	—	619	
				C	无	XW2Z- A	XW2E-20G5-IN16 注2	有	—	620	
				C	无	XW2Z- A	XW2F-20G7-IN16 注2	有	—	622	
				C	无	XW2Z- A	XW2N-20G8-IN16 注2	有	—	600	
	16点输出	富士通连接器 ×1个	NPN	C	无	XW2Z- A	XW2D-20G6	无	662	600	
				C	无	XW2Z- A	XW2B-20G5	无	—	604	
				C	无	XW2Z- A	XW2B-20G4	无	—	614	
				C	无	XW2Z- A	XW2C-20G6-IO16	有	—	620	
				C	无	XW2Z- A	XW2F-20G7-OUT16	有	—	620	
				C	无	XW2Z- A	XW2C-20G6-IO16	有	—	620	

外围工具

现场网  
络设备

省布线/  
省工时设备

无线设备

可编程  
终端

IT·软件  
组件  
产品组

伺服系统

变频器

RFID

读码器

激光  
标识器

术语解说

技术指南

信息

# 可编程控制器 CPM2C系列 种类

可编程  
控制器

外围工具

现场网  
络设备

省布线/  
省工时设备

无线设备

可编程  
终端

IT·软件  
组件  
产品组

伺服系统

变频器

RFID

读码器

激光  
标识器

术语解说

技术指南

信息

单元型号	输入/输出 点数	连接器数	极性	连接形 态模式 (注1)	分支数	连接电缆	连接器端子台 转换单元	公共 端子	详细参照页		
									接线图	本体	电缆
CPM2C -32EDT1C	16点输入	富士通连接器 ×1个	NPN/PNP	C	无	XW2Z- A	XW2D-20G6	无	662	600	625
				C	无	XW2Z- A	XW2B-20G5	无	—	604	
				C	无	XW2Z- A	XW2B-20G4	无	—	614	
				C	无	XW2Z- A	XW2C-20G6-IO16	有	—	616	
				C	无	XW2Z- A	XW2C-20G5-IN16 注2	有	—	619	
				C	无	XW2Z- A	XW2F-20G7-IN16 注2	有	—	620	
				C	无	XW2Z- A	XW2N-20G8-IN16 注2	有	—	622	
	16点输出	富士通连接器 ×1个	PNP	C	无	XW2Z- A	XW2D-20G6	无	662	600	
				C	无	XW2Z- A	XW2B-20G5	无	—	604	
				C	无	XW2Z- A	XW2B-20G4	无	—	614	
				C	无	XW2Z- A	XW2C-20G6-IO16	有	—	620	
				C	无	XW2Z- A	XW2F-20G7-OUT16	有	—	620	
				C	无	G79-O C	XW2D-20G6	无	—	600	
				C	无	G79-O C	XW2B-20G5	无	—	604	
CPM2C -32EDTM	16点输入	MIL连接器 ×1个	NPN/PNP	C	无	G79-O C	XW2B-20G5	无	—	604	
				C	无	G79-O C	XW2B-20G4	无	—	604	
	16点输出	MIL连接器 ×1个	NPN	C	无	G79-O C	XW2D-20G6	无	—	600	
				C	无	G79-O C	XW2B-20G5	无	—	604	
CPM2C -32EDT1M	16点输入	MIL连接器 ×1个	NPN/PNP	C	无	G79-O C	XW2D-20G6	无	—	600	
				C	无	G79-O C	XW2B-20G5	无	—	604	
				C	无	G79-O C	XW2B-20G4	无	—	604	
	16点输出	MIL连接器 ×1个	PNP	C	无	G79-O C	XW2D-20G6	无	—	600	
				C	无	G79-O C	XW2B-20G5	无	—	604	
				C	无	G79-O C	XW2B-20G4	无	—	604	

注1. 兼具输入、输出的单元，在连接形态模式上，请参照输入和输出连接型号模式图。  
注2. NPN输入对应。PNP输入の場合，请在端子台转换单元的供电端子上+/-反接外部电源。

S  
Y  
S  
M  
A  
C  
C  
P  
M  
2  
C  
系  
列

### I/O继电器终端

CPM2C的CPU单元或扩展I/O单元的输入输出由继电器接收时，使用I/O继电器终端。

#### 适用I/O继电器终端一览

以下为I/O继电器终端一览。

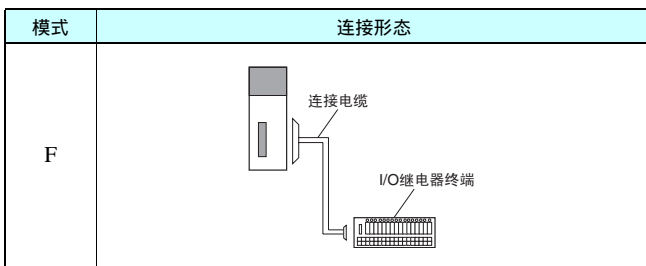
各单元的组合参见后面的「 I/O继电器终端组合一览」。

形状	系列		规格						尺寸(水平设置时)			安装		型号	参考页		
			区别	极型	点数	开关部额定 通电电流	动作 显示 LED	电源配线 处理用端 子台	横 (mm)	纵 (mm)	高 (mm)	DIN 导轨	螺钉				
省空间型	G70D	纵向型 G70D-V	输出用	继电器 输出	NPN	16点 (1a×16)	5A或3A (注)	有	可以扩展	135	46	81			G70D-VSOC16	674	
				MOS FET 继电器 输出			0.3A								G70D-VFOM16		
		扁平型 G70D		继电器 输出	NPN	8点 (1a×8)	5A	有	—	68	93	44			G70D-SOC08	680	
					PNP	16点 (1a×16)	3A								G70D-SOC16		
	MOS FET 继电器 输出			NPN	16点 (1a×16)	3A	156			51	39			G70D-SOC16-1	688		
				PNP	16点 (1a×16)	0.3A								G70D-FOM16			
	G70D-FOM16-1	G70R		输出用	继电器 输出	NPN	8点 (1a×8)	10A	有	—	136	93	55			G70R-SOC08	684
					标准型	G7TC	输入用	AC输入	NPN	16点 (1a×16)	1A	有	—	182	85	68	—
DC输入	G7TC-ID16																
输出用	继电器 输出	NPN	16点 (1a×16)	5A	G7TC-OC16												
	PNP	16点 (1a×16)	G7TC-OC16-1														
高容量型 插座	G70A (仅插座)	输出用	继电器 输出	NPN	16点 (搭载 G2R时可 实现1c× 16)	10A (端子块部 允许电流)	无	—	234	75	64	—		G70A-ZOC16-3 (仅插座)+ 继电器/SSR/MOS FET继电器/定时器	704		
				PNP										G70A-ZOC16-4 (仅插座)+ 继电器/SSR/MOS FET继电器/定时器			

#### I/O继电器终端组合一览

「连接形态模式」参见如下。

#### 连接形态模式





# 可编程控制器 CPM2C系列 种类

可编程  
控制器

I/O继电器连接端子图终端、I/O继电器终端本体、连接电缆的详情请参见右侧的「详细参照页」。

外围工具	单元型号	输入/输出 点数	连接器数	极性	连接形态 模式	分支数	连接电缆	I/O继电器终端	详细参照页		
									接线图	本体	电缆
现场网 络设备	CPM2C -10C DTC-D	6点输入 *	富士通连接器 × 1个	NPN	F	无	G79- C	G7TC-ID16	718	693	709
					F	无	G79- C	G7TC-IA16			
					F	无	G79- C	G7TC-OC16			
		4点输出 *			F	无	G79- C	G7TC-OC08	721		
					F	无	G79- C	G70D-SOC16	720		
					F	无	G79- C	G70D-FOM16	—		
					F	无	G79- C	G70D-VSOC16	719		
					F	无	G79- C	G70D-VFOM16	—		
					F	无	G79- C	G70A-ZOC16-3与继电器	722		
F	无	G79- C	G70R-SOC08	721							
F	无	G79- C	G70D-SOC08	720							
无线设备	CPM2C -10C DT1C-D	4点输出 *	富士通连接器 × 1个	PNP	F	无	G79- C	G7TC-OC16-1	722		
可编程 终端	CPM2C -20C DTC-D	12点输入 *	富士通连接器 × 1个	NPN	F	无	G79- C	G7TC-ID16	718	693	709
					F	无	G79- C	G7TC-IA16			
					F	无	G79- C	G7TC-OC16			
		8点输出 *			F	无	G79- C	G7TC-OC08	721		
					F	无	G79- C	G70D-SOC16	720		
					F	无	G79- C	G70D-FOM16	—		
					F	无	G79- C	G70D-VSOC16	719		
					F	无	G79- C	G70D-VFOM16	—		
					F	无	G79- C	G70A-ZOC16-3与继电器	722		
F	无	G79- C	G70R-SOC08	721							
F	无	G79- C	G70D-SOC08	720							
IT·软件 组件 产品组	CPM2C -20C DT1C-D	8点输出	富士通连接器 × 1个	PNP	F	无	G79- C	G7TC-OC16-1	722		
伺服系统	CPM2C -32CDTC-D	16点输入	富士通连接器 × 1个	NPN	F	无	G79- C	G7TC-ID16	718	693	709
					F	无	G79- C	G7TC-IA16			
					F	无	G79- C	G7TC-OC16			
		16点输出			F	无	G79- C	G7TC-OC08	721		
					F	无	G79- C	G70D-SOC16	720		
					F	无	G79- C	G70D-FOM16	—		
					F	无	G79- C	G70D-VSOC16	719		
					F	无	G79- C	G70D-VFOM16	—		
					F	无	G79- C	G70A-ZOC16-3与继电器	722		
F	无	G79- C	G70R-SOC08	721							
F	无	G79- C	G70D-SOC08	720							
变频器	CPM2C -32CDT1C-D	8点输出	富士通连接器 × 1个	PNP	F	无	G79- C	G7TC-OC16-1	722		
RFID	CPM2C -32CDT1C-D	16点输入	富士通连接器 × 1个	NPN	F	无	G79- C	G7TC-ID16	718	693	709
					F	无	G79- C	G7TC-IA16			
					F	无	G79- C	G7TC-OC16			
		16点输出			F	无	G79- C	G7TC-OC08	721		
					F	无	G79- C	G70D-SOC16	720		
					F	无	G79- C	G70D-FOM16	—		
					F	无	G79- C	G70D-VSOC16	719		
					F	无	G79- C	G70D-VFOM16	—		
					F	无	G79- C	G70A-ZOC16-3与继电器	722		
F	无	G79- C	G70R-SOC08	721							
F	无	G79- C	G70D-SOC08	720							
读码器	CPM2C -32CDT1C-D	16点输出	富士通连接器 × 1个	PNP	F	无	G79- C	G7TC-OC16-1	722		
激光 标识器	CPM2C -10C DTM-D	6点输入 *	MIL连接器 × 1 个	NPN	F	无	G79-I C	G7TC-ID16	718	693	710
					F	无	G79-I C	G7TC-IA16			
					F	无	G79-O C	G7TC-OC16			
		4点输出 *			F	无	G79-O C	G7TC-OC08	721		
					F	无	G79-O C	G70D-SOC16	720		
					F	无	G79-O C	G70D-FOM16	—		
					F	无	G79-O C	G70D-VSOC16	719		
					F	无	G79-O C	G70D-VFOM16	—		
					F	无	G79-O C	G70A-ZOC16-3与继电器	722		
F	无	G79-O C	G70R-SOC08	721							
F	无	G79-O C	G70D-SOC08	720							
术语解说	CPM2C -10C DT1M-D	4点输出 *	MIL连接器 × 1 个	PNP	F	无	G79-O C	G7TC-OC16-1	722		
技术指南	CPM2C -10C DT1M-D	4点输出 *	MIL连接器 × 1 个	PNP	F	无	G79-I C	G70D-SOC16-1	—	688	710
					F	无	G79-I C	G70D-FOM16-1	—		
					F	无	G79-I C	G70A-ZOC16-4与继电器	—		
信息	CPM2C -10C DT1M-D	4点输出 *	MIL连接器 × 1 个	PNP	F	无	G79-I C	G7TC-OC16-1	722		

\* 继电器终端为8点或16点，因此有部分继电器与CPM2C不能进行电气连接。

S  
Y  
S  
T  
E  
M  
C  
P  
M  
2  
C  
系列

单元型号	输入/输出 点数	连接器数	极性	连接形态 模式	分支数	连接电缆	I/O继电器终端	详细参照页		
								接线图	本体	电缆
CPM2C -20C DTM-D	12点输入 *	MIL连接器 × 1 个	NPN	F	无	G79-I C	G7TC-ID16	718	693	710
				F	无	G79-I C	G7TC-IA16			
	8点输出 *	MIL连接器 × 1 个		F	无	G79-O C	G7TC-OC16	721	688	
				F	无	G79-O C	G7TC-OC08	720		
				F	无	G79-O C	G70D-SOC16	—		
				F	无	G79-O C	G70D-FOM16	719		
				F	无	G79-O C	G70D-VSOC16	—		
				F	无	G79-O C	G70D-VFOM16	722		
				F	无	G79-O C	G70A-ZOC16-3与继电器	721		
				F	无	G79-O C	G70R-SOC08	720		
CPM2C -20C DT1M-D	8点输出 *	MIL连接器 × 1 个	PNP	F	无	G79-O C	G7TC-OC16-1	722	693	
				F	无	G79-I C	G70D-SOC16-1	—	688	
				F	无	G79-I C	G70D-FOM16-1	—	704	
CPM2C -32CDTM-D	16点输入	MIL连接器 × 1 个	NPN	F	无	G79-I C	G7TC-ID16	718	693	
				F	无	G79-I C	G7TC-IA16			
	16点输出	MIL连接器 × 1 个		F	无	G79-O C	G7TC-OC16	721	688	
				F	无	G79-O C	G7TC-OC08	720		
				F	无	G79-O C	G70D-SOC16	—		
				F	无	G79-O C	G70D-FOM16	719		
				F	无	G79-O C	G70D-VSOC16	—		
				F	无	G79-O C	G70D-VFOM16	722		
				F	无	G79-O C	G70A-ZOC16-3与继电器	721		
				F	无	G79-O C	G70R-SOC08	720		
CPM2C -32CDT1M-D	16点输出	MIL连接器 × 1 个	PNP	F	无	G79-O C	G7TC-OC16-1	722	693	
				F	无	G79-I C	G70D-SOC16-1	—	688	
				F	无	G79-I C	G70D-FOM16-1	—	704	
CPM2C-8EDC	8点输入 *	富士通连接器 × 1 个	NPN	F	无	G79- C	G7TC-ID16	718	693	709
CPM2C-16EDC	16点输入	富士通连接器 × 1 个	NPN	F	无	G79- C	G7TC-IA16			
				F	无	G79- C	G7TC-IA16			
CPM2C-8EDM	8点输入 *	MIL连接器 × 1 个	NPN	F	无	G79-I C	G7TC-ID16	718	693	710
CPM2C-16EDM	16点输入	MIL连接器 × 1 个	NPN	F	无	G79-I C	G7TC-IA16			
CPM2C-8ETC	8点输出 *	富士通连接器 × 1 个	NPN	F	无	G79- C	G7TC-OC16	721	688	
				F	无	G79- C	G7TC-OC08			
				F	无	G79- C	G70D-SOC16	720	674	
				F	无	G79- C	G70D-FOM16	—		
				F	无	G79- C	G70D-VSOC16	719		
				F	无	G79- C	G70D-VFOM16	—		
				F	无	G79- C	G70A-ZOC16-3与继电器	722		
				F	无	G79- C	G70R-SOC08	721		
CPM2C-16ETC	16点输出	富士通连接器 × 1 个	NPN	F	无	G79- C	G70D-SOC08	720	680	
				F	无	G79- C	G7TC-OC16	721	693	
				F	无	G79- C	G7TC-OC08	—	688	
				F	无	G79- C	G70D-SOC16	720		
				F	无	G79- C	G70D-FOM16	—	674	
				F	无	G79- C	G70D-VSOC16	719		
				F	无	G79- C	G70D-VFOM16	—	674	
CPM2C-8ET1C	8点输出 *	富士通连接器 × 1 个	PNP	F	无	G79- C	G7TC-OC16-1	722	693	709
CPM2C-16ET1C	16点输出	富士通连接器 × 1 个	PNP	F	无	G79- C	G7TC-OC16-1			

\* 继电器终端为8点或16点，因此有部分继电器与CPM2C不能进行电气连接。

外围工具

现场网  
络设备

省布线/  
省工时设备

无线设备

可编程  
终端

IT·软件  
组件  
产品组

伺服系统

变频器

RFID

读码器

激光  
标识器

术语解说

技术指南

信息

S  
Y  
S  
M  
A  
C  
C  
P  
M  
2  
C  
系  
列

# 可编程控制器 CPM2C系列 种类

可编程  
控制器

单元型号	输入/输出 点数	连接器数	极性	连接形态 模式	分支数	连接电缆	I/O继电器终端	详细参照页		
								接线图	本体	电缆
CPM2C-8ETM	8点输出 *	MIL连接器 × 1 个	NPN	F	无	G79-O C	G7TC-OC16	721	693	710
				F	无	G79-O C	G7TC-OC08			
				F	无	G79-O C	G70D-SOC16	720	688	
				F	无	G79-O C	G70D-FOM16	—		
				F	无	G79-O C	G70D-VSOC16	719	674	
				F	无	G79-O C	G70D-VFOM16	—		
				F	无	G79-O C	G70A-ZOC16-3与继电器	722	703	
				F	无	G79-O C	G70R-SOC08	721		
F	无	G79-O C	G70D-SOC08	720	680					
CPM2C-16ETM	16点输出	MIL连接器 × 1 个	NPN	F	无	G79-O C	G7TC-OC16	721	693	710
				F	无	G79-O C	G7TC-OC08			
				F	无	G79-O C	G70D-SOC16	720	688	
				F	无	G79-O C	G70D-FOM16	—		
				F	无	G79-O C	G70D-VSOC16	719	674	
				F	无	G79-O C	G70D-VFOM16	—		
				F	无	G79-O C	G70A-ZOC16-3与继电器	722	704	
				F	无	G79-O C	G70R-SOC08	721		
F	无	G79-O C	G70D-SOC08	720	680					
CPM2C-8ET1M	8点输出 *	MIL连接器 × 1 个	PNP	F	无	G79-O C	G7TC-OC16-1	722	693	710
				F	无	G79-I C	G70D-SOC16-1	720		
				F	无	G79-I C	G70D-FOM16-1	—	688	
				F	无	G79-I C	G70A-ZOC16-4与继电器	—		
CPM2C-16ET1M	16点输出	MIL连接器 × 1 个	PNP	F	无	G79-O C	G7TC-OC16-1	722	693	710
				F	无	G79-I C	G70D-SOC16-1	720		
				F	无	G79-I C	G70D-FOM16-1	—	688	
				F	无	G79-I C	G70A-ZOC16-4与继电器	—		
CPM2C-24EDTC	16点输入	富士通连接器 × 1 个	NPN	F	无	G79- C	G7TC-ID16	718	693	709
	F	无		G79- C	G7TC-IA16					
	8点输出	富士通连接器 × 1 个		F	无	G79- C	G7TC-OC16	721	688	
				F	无	G79- C	G7TC-OC08			
				F	无	G79- C	G70D-SOC16	720	674	
				F	无	G79- C	G70D-FOM16	—		
				F	无	G79- C	G70D-VSOC16	719	704	
				F	无	G79- C	G70D-VFOM16	—		
				F	无	G79- C	G70A-ZOC16-3与继电器	722	684	
				F	无	G79- C	G70R-SOC08	721		
F	无	G79- C	G70D-SOC08	720	680					
CPM2C-24EDT1C	8点输出	富士通连接器 × 1 个	PNP	F	无	G79- C	G7TC-OC16-1	722	693	710
CPM2C-24EDTM	16点输入	MIL连接器 × 1 个	NPN	F	无	G79-I C	G7TC-ID16	718	693	710
	F	无		G79-I C	G7TC-IA16					
	8点输出	MIL连接器 × 1 个		F	无	G79-O C	G7TC-OC16	721	688	
				F	无	G79-O C	G7TC-OC08			
				F	无	G79-O C	G70D-SOC16	720	674	
				F	无	G79-O C	G70D-FOM16	—		
				F	无	G79-O C	G70D-VSOC16	719	704	
				F	无	G79-O C	G70D-VFOM16	—		
				F	无	G79-O C	G70A-ZOC16-3与继电器	722	684	
				F	无	G79-O C	G70R-SOC08	721		
F	无	G79-O C	G70D-SOC08	720	680					
CPM2C-24EDT1M	8点输出	MIL连接器 × 1 个	PNP	F	无	G79-O C	G7TC-OC16-1	722	693	710
				F	无	G79-I C	G70D-SOC16-1	—		
				F	无	G79-I C	G70D-FOM16-1	—	688	
				F	无	G79-I C	G70A-ZOC16-4与继电器	—		

\* 继电器终端为8点或16点，因此有部分继电器与CPM2C不能进行电气连接。

S  
Y  
S  
M  
A  
C  
C  
P  
M  
2  
C  
系  
列

单元型号	输入/输出 点数	连接器数	极性	连接形态 模式	分支数	连接电缆	I/O继电器终端	详细参照页		
								接线图	本体	电缆
CPM2C-32EDTC	16点输入	富士通连接器 × 1个	NPN	F	无	G79-I C	G7TC-ID16	718	693	710
				F	无	G79-I C	G7TC-IA16			
				F	无	G79-O C	G7TC-OC16	721		
	16点输出	富士通连接器 × 1个		F	无	G79-O C	G7TC-OC08	720	688	
				F	无	G79-O C	G70D-SOC16	719		
				F	无	G79-O C	G70D-FOM16	—	674	
				F	无	G79-O C	G70D-VSOC16	722		
				F	无	G79-O C	G70A-ZOC16-3与继电器	721	704	
				F	无	G79-O C	G70R-SOC08	720	680	
CPM2C-32EDT1C	16点输出	富士通连接器 × 1个	PNP	F	无	G79- C	G7TC-OC16-1	722	—	709
CPM2C-32EDTM	16点输入	MIL连接器 × 1个	NPN	F	无	G79-I C	G7TC-ID16	718	693	710
				F	无	G79-I C	G7TC-IA16			
				F	无	G79-O C	G7TC-OC16	721		
	16点输出	MIL连接器 × 1个		F	无	G79-O C	G70D-SOC16	720	688	
				F	无	G79-O C	G70D-FOM16	—		
				F	无	G79-O C	G70D-VSOC16	719	674	
				F	无	G79-O C	G70D-VFOM16	722		
				F	无	G79-O C	G70A-ZOC16-3与继电器	721	684	
				F	无	G79-O C	G70D-SOC08	720	680	
CPM2C-32EDT1M	16点输出	MIL连接器 × 1个	PNP	F	无	G79-O C	G7TC-OC16-1	722	693	
				F	无	G79-I C	G70D-SOC16-1	—	688	
				F	无	G79-I C	G70D-FOM16-1	—		
				F	无	G79-I C	G70A-ZOC16-4与继电器	—	704	

外围工具

现场网  
络设备

省布线/  
省工时设备

无线设备

可编程  
终端

IT·软件  
组件  
产品组

伺服系统

变频器

RFID

读码器

### 直流电源

名称	输出电压/电流	输入电压	型号	国际标准
直流电源(3W)	24V、0.13A	AC85 ~ 264V	S82K-00324	U、C
直流电源(7.5W)	24V、0.3A	AC85 ~ 264V	S82K-00724	
直流电源(15W)	24V、0.6A	AC85 ~ 264V	S82K-01524	
直流电源(30W)	24V、1.3A	AC85 ~ 264V	S82K-03024	
直流电源(50W)	24V、2.1A	AC85 ~ 264V	S82K-05024	

激光  
标识器

术语解说

技术指南

信息

一般规格

可编程  
控制器

外围工具

现场网  
络设备

省布线/  
省工时设备

无线设备

可编程  
终端

IT·软件  
组件  
产品组

伺服系统

变频器

RFID

读码器

激光  
标识器

术语解说

技术指南

信息

项目	CPU单元					
	10点输入输出型 (继电器输出)	10点输入输出型 (晶体管输出)	20点输入输出型 (继电器输出)	20点输入输出型 (晶体管输出)	32点输入输出型 (晶体管输出)	CPM2C-S系列 10点输入输出型 (晶体管输出)
电源电压	DC24V					
容许电源电压	DC20.4 ~ 26.4V					
消耗电流 (使用扩展I/O时为右侧的 消耗电流的合计)	4W	3W	4W	3W	3W	3W
浪涌电流	25A以下					
绝缘电阻	20MΩ 以上( DC500V兆 绝缘回路间)					
耐电压	AC2,300V 1min( 绝缘回路间)					
抗干扰性	以IEC61000-4-4为标准 2kV( 电源线)					
耐振动	以JIS C0040为标准 10 ~ 57Hz 振幅0.075mm 57 ~ 150Hz 加速度9.8m/s <sup>2</sup> 在X、Y、Z方向各80分钟( 每次振动8分钟 × 实验次数10次=合计80分)					
耐冲击	以JIS C0041为标准 147m/s <sup>2</sup> 在X、Y、Z方向各3次					
使用环境温度	0 ~ 55					
使用环境湿度	10 ~ 90%RH( 不结露)					
使用气体环境	无腐蚀性气体					
保存环境温度	-20 ~ +75 ( 电池除外)					
输入输出端子/连接器	端子台	连接器	端子台	连接器		
电源保持时间	2ms 以上					
质量	200g 以下	200g 以下	250g 以下	200g 以下	200g 以下	160g 以下
	10点输入输出扩展I/O单元( 继电器输出)			200g 以下		
	20点输入输出扩展I/O单元( 继电器输出)			200g 以下		
	24点输入输出扩展I/O单元( 晶体管输出)			200g 以下		
	32点输入输出扩展I/O单元( 晶体管输出)			200g 以下		
	8点输入扩展I/O单元			150g 以下		
	16点输入扩展I/O单元			150g 以下		
	8点输出扩展I/O单元( 晶体管输出)			150g 以下		
	16点输出扩展I/O单元( 晶体管输出)			150g 以下		
	8点输出扩展I/O单元( 继电器输出)			200g 以下		
	简易通信单元			150g 以下		
	并联/RS-232C适配器			150g 以下		
	RS-422/RS-232C适配器			150g 以下		
	AC电源单元			250g 以下		
	模拟量输入输出单元			200g 以下		
	温度传感器单元			200g 以下		
CompoBus/S I/O链接单元			150g 以下			

性能规格

项目	CPU单元					CPM2C-S系列 10点输入输出型(晶体管输出)
	10点输入输出型 (继电器输出)	10点输入输出型 (晶体管输出)	20点输入输出型 (继电器输出)	20点输入输出型 (晶体管输出)	32点输入输出型 (晶体管输出)	
控制方式	存储程序法					
输入输出控制方式	循环扫描方式(可根据IORF指令随时刷新)					
编程方式	梯形图方式					
指令长度	1步/1指令、1~5字/1指令					
指令种类	基本指令	14种				
	特殊指令	105种 185个				
执行时间	基本指令	LD指令 : 0.64μs				
	特殊指令	MOV指令 : 7.8μs				
程序容量	4096字					
最大I/O 点数	本体	10点	20点	32点	10点	
	扩展时	最大170点	最大180点	最大192点	最大362点	
输入继电器	00000 ~ 00915					
输出继电器	01000 ~ 01915					没有作为输入输出继电器使用的CH可作为内部辅助继电器使用
CompoBus/S输入继电器	—					128点 : 02000 ~ 02715 CompoBus/S 没有作为输入输出继电器使用的CH可作为内部辅助继电器使用
CompoBus/S输出继电器	—					128点 : 03000 ~ 03715
内部辅助继电器	928点 : 02000 ~ 04915(020 ~ 049CH)、 20000 ~ 22715(200 ~ 227CH)					672点 : 02800 ~ 02915(028 ~ 029CH)、 03800 ~ 04915(038 ~ 049CH)、 20000 ~ 22715(200 ~ 227CH)
特殊辅助继电器	448点 : 22800 ~ 25515(228 ~ 255CH)					
暂存继电器	8点(TRO ~ 7)					
保持继电器	320点 : HR0000 ~ 1915(HR00 ~ 19CH)					
辅助继电器	384点 : AR0000 ~ 2315(AR00 ~ 23CH)					
链接继电器	256点 : LR0000 ~ 1515(LR00 ~ 15CH)					
定时器/计时器	256点 : TIM/CNT000 ~ 255 1ms定时器(TMHH指令)、10ms定时器(TIMH指令)、100ms定时器(TIM指令)、 1s/10s定时器(TIML指令)、加减法计数器(CNT指令)、可逆计数器(CNTR指令)					
数据存储	READ/WRITE可	2048字(DM0000 ~ 2047)、DM2000 ~ 2021为异常记录区域				
	READ专用	456字(DM6144 ~ 6599)				
	PC系统设定	56字(DM6600 ~ 6655)				
CompoBus/S主站功能	—					可连接从站设备数 : 最多32台 I/O链接点数 : 最多256点
DeviceNet从站功能	—					DeviceNet远程I/O链接 *4 I/O链接点数 : 多大1024点 Explicit报文通信 从主站可读写任意区域
基本中断 功能	输入中断	2点	4点	2点	2点	
	内部定时器中断	输入中断的计数器模式、脉冲捕捉通用 1点(定时中断或单触发中断)				
高速计数器 功能	高速计数器	1点(单相20kHz/二相5kHz线性模式)				
	计数器检测中断	1点(目标值一致中断或带状区域比例中断)				
	输入中断 (计时器模式)	2点	4点	2点	2点	
		输入中断、脉冲捕捉通用				
计数中断	2点	4点	2点	2点		
	输入中断、脉冲捕捉通用					
脉冲输出	2点(无加减速 各10Hz ~ 10kHz、无方向控制)或1点(梯形图加速 各10Hz ~ 10kHz、有方向控制) 或2点(可变比率输出(PWM输出)) 注. 仅限晶体管输出型,继电器输出型不可。					
脉冲同步控制	1点 : 通过高速计数器和脉冲输出的组合,可按照高速计数器输入脉冲的频率乘以一定的倍率后进行脉冲输出 注. 仅限晶体管输出型,继电器输出型不可。					
脉冲捕捉输入	2点	4点	2点	2点		
	最小脉冲输出 : 50μs以下 输入中断、输入中断的计时器模式通用					
输入时间常数 (ON相应时间=OFF相应时间)	可设定所有输入接点(1ms/2ms/3ms/5ms/10ms/20ms/40ms/80ms)					
时钟功能 *1	有(根据电池保持) 年/月星期/日/时/分/秒					
通信功能 *2	并联端口 : 上位链接、工具总线、无协议、编程手柄连接其中之一 RS-232C端口 : 上位链接、无协议、1:1链接从站、1:1链接主站、NT链接(1:1)其中之一					
停电保持功能	保持继电器(HR)、辅助记忆继电器(AR)、计数器(CNT)、数据存储(DM)、用户程序内容保持					
存储备份	闪存 : 用户程序、数据存储(只读)、PC系统设定					
	备份 : 数据存储(READ/WRITE)、保持继电器(HR)、辅助记忆继电器(AR)、计数器(CNT)、 带时钟CPU : 保持2年/25 (电池) 无时钟 : 保持10天/25 (电容器) *3 保持5年/25 (安装电池(可选)时)					
自诊断功能	CPU异常(WDT)、存储异常、I/O总线异常、电池异常					
程序检查	运行开始时即时进行没有END指令、指令异常等检查					

\*1. 仅CPM2C-C1D型可对应。32点输入输出型CPU单元没有带时钟功能型。  
\*2. 需要专用连接电缆(CPM2C-CN111、CS1W-CN114、CS1W-CN118)或接口单元(CPM2C-CIF01-V1、CPM2C-CIF11)。  
\*3. 与另售的CPM2C-BAT01使用后,可将电容备份区域作为电池备份。存储器备份时间:保持2年。  
\*4. 仅CPM2C-S1 0C-DRT可对应。

可编程  
控制器

外国工具

现场网  
络设备

省布线/  
省工时设备

无线设备

可编程  
终端

IT·软件  
组件  
产品组

伺服系统

变频器

RFID

读码器

激光  
标识器

术语解说

技术指南

信息

S  
Y  
S  
M  
A  
C  
P  
M  
2  
C  
系  
列

输入规格

可编程  
控制器

CPU单元

项目	10点CPU单元	20点CPU单元	32点CPU单元	回路构成图
输入电压	DC24V +10%、-15%			<p>输入编号00000 ~ 00001</p>
输入阻抗	IN00000 ~ 00001: 2.7kΩ IN00002 ~ 00004: 3.9kΩ IN00005 ~ : 4.7kΩ	IN00000 ~ 00001: 2.7kΩ IN00002 ~ 00006: 3.9kΩ IN00007 ~ : 4.7kΩ	IN00000 ~ 00001: 2.7kΩ IN00002 ~ 00006: 3.9kΩ IN00007 : 4.7kΩ IN00100 ~ 00107: 4.7kΩ	
输入电流	IN00000 ~ 00001: 8mA TYP. IN00002 ~ 00004: 6mA TYP. IN00005 ~ : 5mA TYP.	IN00000 ~ 00001: 8mA TYP. IN00002 ~ 00006: 6mA TYP. IN00007 ~ : 5mA TYP.	IN00000 ~ 00001: 8mA TYP. IN00002 ~ 00006: 6mA TYP. IN00007 : 5mA TYP. IN00100 ~ 00107: 5mA TYP.	
ON电压/电流	IN00000 ~ 00001 : 最小 DC17V 5mA IN00002 ~ : 最小 DC14.4V 3.5mA			<p>10点输入输出型 : 00002 ~ 00004 20/32点输入输出型 : 输入编号00002 ~ 00006</p>
OFF电压/电流	最大 DC5.0V 1.1mA			<p>10点输入输出型 : 00005 20点输入输出型 : 输入编号00007 ~ 00011 32点输入输出型 : 输入编号00007、00100 ~ 00107</p>
ON响应时间	1 ~ 80ms 以下(默认值10ms) *			
OFF响应时间	1 ~ 80ms 以下(默认值10ms) *			

\* 在PC设置中，能设置输入时间常数1ms/2ms/3ms/5ms/10ms/20ms/40ms/80ms。

高速计数器输入

CPU单元的下述输入继电器可作为高速计数器使用。

	相位差模式	脉冲+方向输入模式	加减法脉冲输入模式	加法模式
IN00000	A相脉冲输入	脉冲输入	加法脉冲输入	加法脉冲输入
IN00001	B相脉冲输入	方向输入	减法脉冲输入	普通输入
IN00002	Z相输入·硬件复位输入(不使用时可作为普通输入使用)			
计数器频率	5kHz		20kHz	

中断输入

CPU单元的下述输入继电器可作为中断输入(中断输入模式或计数器模式)、脉冲捕捉输入使用。

	最小输入信号幅度	最小输入信号幅度
IN00003	50μs	IN00003
IN00004		IN00004
IN00005	50μs	IN00005
IN00006		IN00006

扩展I/O单元

CPU单元的下述输入继电器可作为高速计数器使用。

项目	规格	回路构成图
输入电压	DC24V +10%、-15%	<p>CPM2C-8EDC或IN0000~00×07</p>
输入阻抗	4.7kΩ	
输入电流	5mA TYP.	
ON电压/电流	最小 DC14.4V 3.5mA	
OFF电压/电流	最大 DC5.0V 1.1mA	
ON响应时间	1 ~ 80ms 以下(缺省值10ms) *	
OFF响应时间	1 ~ 80ms 以下(缺省值10ms) *	

\* 在PC设置中能设置输入时间常数1ms/2ms/3ms/5ms/10ms/20ms/40ms/80ms。

SY  
SM  
AC  
PM  
2C  
系列



## 输出规格(CPU单元·扩展I/O单元)

### 继电器输出(CPU单元、扩展I/O单元)

项目		规格	回路构成图
最大开关能力		AC250V/2A(cosφ=1) DC24V/2A (4A/公共端)	
最小开关能力		DC5V、10mA	
继电器寿命	电气	阻性负载 15万次(DC24V) 感性负载 10万次(AC240V cosφ=0.4)	
	机械	2,000万次	
ON响应时间		15ms 以下	
OFF响应时间		15ms 以下	

### 晶体管输出(源型/漏型)CPU单元、扩展I/O单元

项目		规格	回路构成图
最大开关能力		10点/20点CPU单元： 01000 ~ 01007 40mA/DC4.5V ~ 300mA/DC20.4V 300mA(DC20.4 ~ 26.4V)  32点CPU单元： 01000 ~ 01007： 40mA/DC4.5V ~ 300mA/DC20.4V 300mA(DC20.4 ~ 26.4V) 01100 ~ 01107： 40mA/DC4.5V ~ 100mA/DC20.4V 100mA(DC20.4 ~ 26.4V) *  扩展I/O单元： 01 00 ~ 01 07： 40mA/DC4.5V ~ 300mA/DC20.4V 300mA(DC20.4 ~ 26.4V) 01 08 ~ 01 15： 40mA/DC4.5V ~ 100mA/DC20.4V 100mA(DC20.4 ~ 26.4V) *	
最小开关能力		0.5mA	
最大浪涌电流		0.9A 10ms(充放电)	
漏电流		0.1mA以下	
残余电压		0.8V以下	
ON响应时间		OUT 01000、01001 : 20μs 以下 OUT 01002 ~ : 0.1ms 以下	
OFF响应时间		OUT 01000、01001 : 10 ~ 300mA时: 40μs 以下 0.5 ~ 10mA时: 0.1ms 以下 OUT 01002 ~ : 1ms 以下	
保险丝		有(1个/2输出) (用户不能更换此保险丝)	

\* 输出01000、01001作为脉冲输出使用时，根据需要可连接假负载电阻，负载电流为10 ~ 150mA。在10mA以下使用时，ON/OFF的响应时间变长，从而无法输出高速脉冲。在150mA以上使用时，由于晶体管发热，可能导致内部元件破损。

可编程  
控制器

外围工具

现场网  
络设备

省布线/  
省工时设备

无线设备

可编程  
终端

IT·软件  
组件  
产品组

伺服系统

变频器

RFID

读码器

激光  
标识器

术语解说

技术指南

信息

S  
Y  
S  
M  
A  
C  
C  
P  
M  
2  
C  
系列

AC电源单元 CPM2C-PA201

可编程  
控制器

外围工具

现场网  
络设备

省布线/  
省工时设备

无线设备

可编程  
终端

IT·软件  
组件  
产品组

伺服系统

变频器

RFID

读码器

激光  
标识器

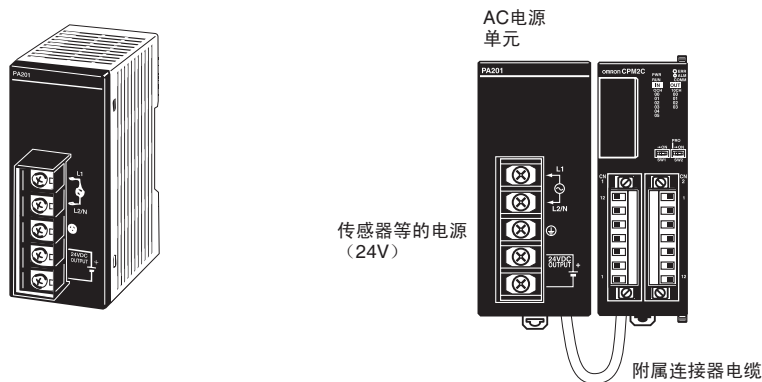
术语解说

技术指南

信息

S  
Y  
S  
M  
A  
C  
C  
P  
M  
2  
C  
系  
列

纤细小巧型，将AC电源转换为DC电源。  
与CPM2C相同形状电源，通过附带的连接器电缆（23cm）可实现一触式布线。  
可用作CPM1A、CPM2A等的PLC、显示器的电源（需要用户布线）。



规格

项目	型号	CPM2C-PA201	
额定输出		15W	
输出电压		24V	
输出电流		600mA	
效率		75% 以上( 额定输出 )	
输入条件	额定电压	AC100 ~ 240V	
	容许电压变更范围	AC85 ~ 264V	
	频率	47 ~ 63Hz	
	电流	100V时	0.4A
		200V时	0.2A
	漏电流	100V时	0.5mA以下( 额定输出 )
200V时		1mA( 额定输出 )	
浪涌电流	100V时	15A以下( 25 冷启动 )	
	200V时	30A以下( 25 冷启动 )	
输出特性	输出电压精度	+5%/-10%以下 +10%/-15% 以下( 含输入·负载·温度变动 )	
	最小输出电流	30mA	
	波动干扰电压	2% ( p-p ) 以下	
	输入变动	0.75% 以下	
	负载变动	4% 以下	
	温度变动	0.05% / 以下	
	起动时间	300ms以下( AC100V或AC200V、额定输出 )	
	输出保持时间	10ms( AC100V或AC200V、额定输出 )	
过电流保护		自复位方式、动作点输出电流105 ~ 335%、下垂·间断动作	
过电压保护		无	
其他	使用环境温度	0 ~ 55	
	保存环境温度	-20 ~ +70 ( 无结冰、无凝露 )	
	使用环境湿度	10 ~ 90%RH	
	耐电压	2,000V 1min 检测电流10mA( 输入包括—GR间 )	
		3,000V 1min 检测电流10mA( 输入包括—输出间 )	
		1,000V 1min 检测电流10mA( 输入包括—GR间 )	
	绝缘电阻	100MΩ以上( 输出包括—输入·GR间 ) DC500V欧表	
	耐振动	以JIS C0040为标准 10 ~ 57Hz 双振幅0.075mm	
		57 ~ 150Hz 加速度9.8m/s <sup>2</sup> 在X、Y、Z方向各80分钟( 每次振动8分钟 × 实验次数10次=合计80分 )	
	耐冲击	以JIS C0041为标准 147m/s <sup>2</sup> 在X、Y、Z方向各3次	
噪音端子电压	FCC A级		
质量	250g 以下		

## 消耗电力一览

用于算出CPM2C的电源容量。

CPM2C-PA201是15W，因此PLC使用后剩余的电量可作为传感器等的电源来使用。

### 消耗电力

CPM2C CPU单元	消耗电力(W)
CPM2C-10C(1)DR-D	4
CPM2C-20C(1)DR-D	4
CPM2C-S1 0C-DRT	3
CPM2C-S1 0C	3
CPM2C-10C(1)DT(1) -D	3
CPM2C-20C(1)DT(1) -D	3
CPM2C-32C(1)DT(1) -D	3

注. CPU单元的消耗电力中含编程手柄、通信适配器等单元的消耗电力。

使用扩展I/O时需要加上以下的消耗电力：

CPM2C 扩展I/O单元	消耗电力(W)
CPM2C-10EDR	1
CPM2C-20EDR	2
CPM2C-24EDT(1)	1
CPM2C-32EDT(1)	1
CPM2C-MAD11	3.5
CPM2C-SRT21	1
CPM2C-TS001/002	1.5
CPM2C-8ED、16ED	1
CPM2C-8ER	2
CPM2C-8ET(1)、16ET(1)	1

模拟量输入输出单元 CPM2C-MAD11

CPM2C最多可连接4台模拟量输入输出单元（CPM2C-MAD11）。每一台模拟量输入输出单元可以对模拟量进行2点输入、1点输出。因此可连接4台即为可实现模拟量的8点输入、4点输出。



用途：包装机器等  
性能规格

		电压输入输出	电流输入输出	
模拟量 输入部	模拟量输入点数	2点(占用通道数2CH)		
	输入信号范围	0 ~ 5V/1 ~ 5V/0 ~ 10V/-10 ~ +10V	0 ~ 20mA/4 ~ 20mA	
	最大额定输入	± 15V	± 30mA	
	外部输入阻抗	1MΩ以上	约250Ω	
	分辨率	1/6000(FS: 全量程)		
	综合精度	25	± 0.3%FS	± 0.4%FS
		0 ~ 55	± 0.6%FS	± 0.8%FS
	A/D转换数据	二进制数据(16进4位)	-10 ~ +10V时: 全量程F448 ~ 0BB8 Hex 上述以外: 全量程0000 ~ 1770 Hex	
	平均化处理	有(通过拨动开关设定各输入)		
断线检测功能	有			
模拟量 输出部	模拟量输出点数	1点(占用通道数1CH)		
	输出信号范围	1 ~ 5V/0 ~ 10V/-10 ~ +10V	0 ~ 20mA/4 ~ 20mA	
	外部输出允许负载电阻	1kΩ 以上	600Ω 以下	
	外部输出阻抗	0.5Ω 以下	—	
	分辨率	1/6000(FS: 全量程)		
	综合精度	25	± 0.4%FS	
		0 ~ 55	± 0.8%FS	
D/A转换数据	二进制数据(16进4位)	-10 ~ +10V时: 全量程F448 ~ 0BB8 Hex 上述以外: 全量程0000 ~ 1770 Hex		
转换时间	2ms/点(6ms/全点)			
绝缘方式	模拟量输入输出和内部回路间: 光电耦合器隔离(但模拟量输入输出间为非隔离)			
消耗电力	3.5W			
质量	200g 以下			

- 可编程控制器
- 外围工具
- 现场网络设备
- 省布线/省工时设备
- 无线设备
- 可编程终端
- IT·软件组件产品组
- 伺服系统
- 变频器
- RFID
- 读码器
- 激光标识器
- 术语解说
- 技术指南
- 信息

## 温度传感器单元 CPM2C-TS001/TS101

CPM2C最多可连接4台温度传感器单元（CPM2C-TS001/TS101）。

每一台温度传感器单元最多可以连接2点热电阻或铂电阻，即最多可以连接8点温度传感器单元。



用途：食品机械、包装机械等

性能规格

	CPM2C-TS001	CPM2C-TS101
温度传感器	热电阻	铂电阻
输入种类	K、J可切换 各输入端子通用	Pt100、JPt100可切换 各输入端子通用
输入点数	2点(占用通道数2CH)	
指示精度	(显示值的±0.5%或±2 中的较大值) ±1位以下 *	(显示值的±0.5%或±1 中的较大值) ±1位以下
转换周期	250ms/2点	
温度转换数据	二进制数据(16进4位)	
绝缘方式	各温度输入信号间:光电耦合器隔离	
消耗电力	1.5W	
质量	200g以下	

\* K的-100 以下: ±4 ±1位以下

输入温度范围 CPM2C-TS001(输入种类、输入范围可通过旋转开关设定如下)

输入种类	范围( )	范围( °F)
K	-200 ~ 1300	-300 ~ 2300
	0.0 ~ 500.0	0.0 ~ 900.0
J	-100 ~ 850	-100 ~ 1500
	0.0 ~ 400.0	0.0 ~ 750.0

输入温度范围 CPM2C-TS101(输入种类、输入范围可通过旋转开关设定如下)

输入种类	范围( )	范围( °F)
Pt100	-200.0 ~ 650.0	-300 ~ 1200.0
JPt100	-200.0 ~ 650.0	-300 ~ 1200.0

可编程  
控制器

外围工具

现场网  
络设备

省布线/  
省工时设备

无线设备

可编程  
终端

IT·软件  
组件  
产品组

伺服系统

变频器

RFID

读码器

激光  
标识器

术语解说

技术指南

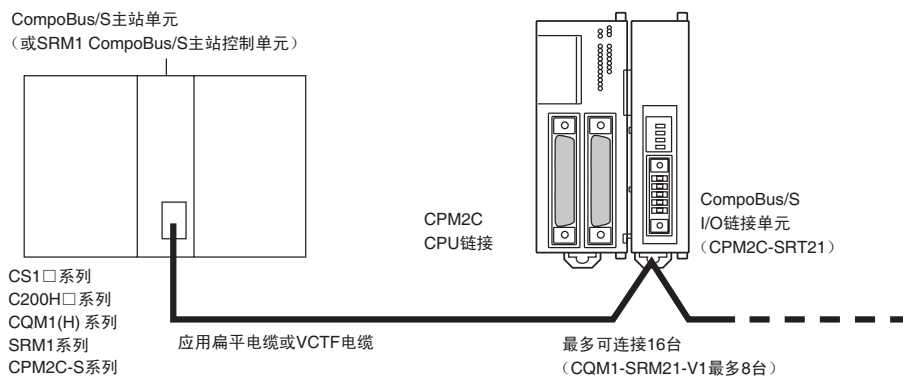
信息

S  
Y  
S  
M  
A  
C  
C  
P  
M  
2  
C  
系列

# 可编程控制器 CPM2C系列 规格

## CompoBus/S I/O链接单元 CPM2C-SRT21

CPM2C 连接CompoBus/S I/O 链接单元 (CPM2C-SRT21) 后,可作为CompoBus/S 主站单元 (或SRM1 CompoBus/S主站控制单元) 从站进行使用。这时,主站单元间可进行8点输入及8点的I/O链接。

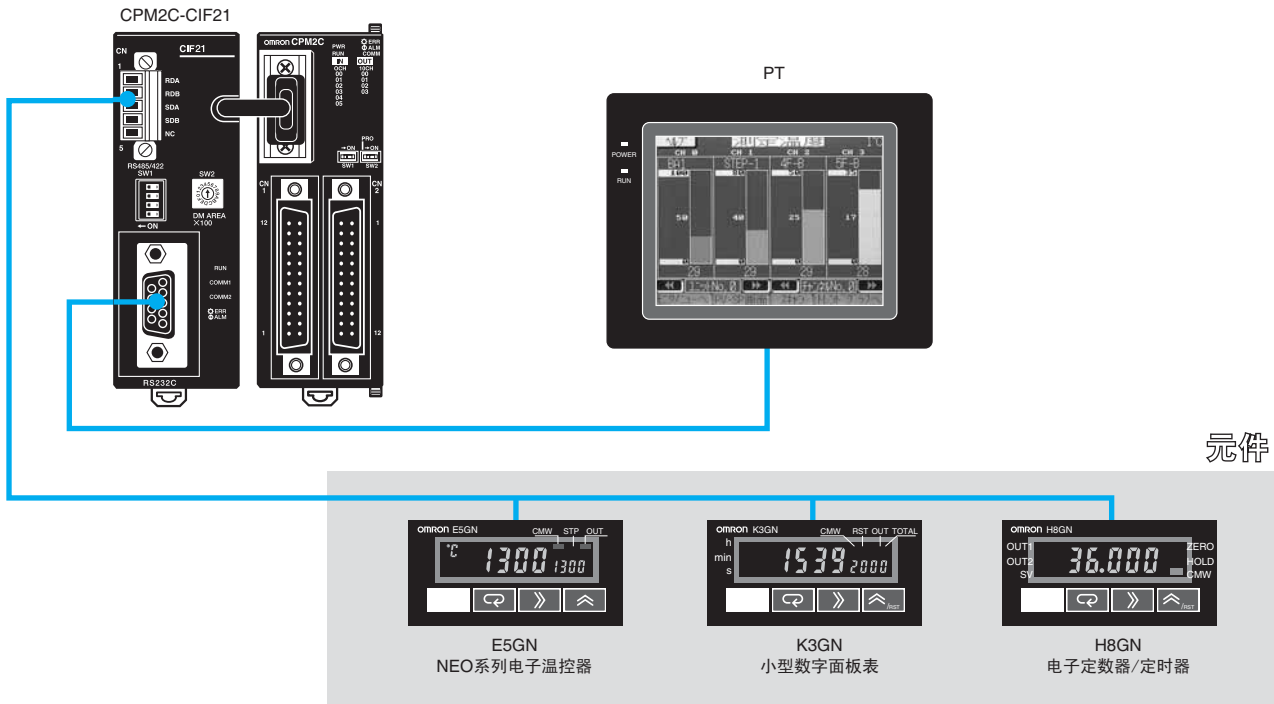


用途:传送线等  
规格

项目	型号	CPM2C-SRT21
主/从站		CompoBus/S从站
和主站间的输入输出点数		8点输入、8点输出
CPM2C的I/O存储器占用CH数		输入1CH、输出1CH (与其它扩展单元相同的分配)
节点地址设定		通过拨动开关设定
消耗电力		1W
质量		150g

## 简单通信单元 CPM2C-CIF21

只需要简单的初始设定，可方便地实现元器件与CPM2C的数据交换。



元件

### 可连接的机型

G元器件系列以外，还可连接支持CompoWay/F或SYSWAY的带通信功能的以下机型：

商品名	系列	机种	SYSWAY		CompoWay/F	备注
				分类信息		
温度控制器	NEO系列	E5GN G元器件		1		—
		E5CN		1		
		E5EN		1		
		E5AN		1		
	In Panel NEO	E5ZN	x	—		—
	K 系列基本型	E5CK		1	x	—
		E5EK		1	x	
		E5AK		1	x	
	K 系列 阀门控制型	E5EK		1	x	不支持阀门通信。
		E5AK		1	x	
	K 系列 基本程序型	E5CK-T	x	—	x	—
		E5EK-T	x	—	x	
		E5AK-T	x	—	x	
	K 系列 阀门控制(程序)型	E5EK-T	x	—	x	—
E5AK-T		x	—	x		
J 系列	E5EJ		1	x	—	
	E5AJ		1	x		
模糊温控器	E5AF		1	x	—	
定时器	电子定时器/计数器	H8GN G元器件	x	—		—
		K3GN G元器件	x	—		—
数字面板表	数字面板表	K3NX		2		根据机型(可选)不同部分指令不能使用。 CompoWay/F只在变量去可读出
		K3NV		2		
		K3NR		2		
		K3NP		2		
		K3NC		2		
		K3NH		2		
线性传感数字面板表	K3TS		2	x	仅限SYSWAY *	

：可以连接、：限定功能可以连接、x：不能通信或不支持。

CompoWay/F、SYSWAY (分类信息1)、SYSWAY (分类信息2) 可共存。

\* 连接K3TS时，其它的元器件也应通过SYSWAY连接。与CompoWay/F相连的其他元器件之间不共存。

可编程  
控制器

外围工具

现场网  
络设备

省布线/  
省工时设备

无线设备

可编程  
终端

IT·软件  
组件  
产品组

伺服系统

变频器

RFID

读码器

激光  
标识器

术语解说

技术指南

信息

S  
Y  
S  
M  
A  
C  
C  
P  
M  
2  
C  
系列



# 可编程控制器 CPM2C系列 规格

可编程  
控制器

外围工具

现场网  
络设备

省布线/  
省工时设备

无线设备

可编程  
终端

IT·软件  
组件  
产品组

伺服系统

变频器

RFID

读码器

激光  
标识器

术语解说

技术指南

信息

S  
Y  
S  
M  
A  
C  
C  
P  
M  
2  
C  
系列

## 可通信元器件参数

通过CPM2C数据存储 (DM) 的设定, 可进行与元器件的通信方式 (CompoWay/F或SYSWAY) 的设定。  
通信协议的CompoWay/F方式和SYSWAY方式中可读写的的数据不同。

### CompoWay/Fの場合

可以读取写入元器件的所有数据 (部分数字面板表除外)。但一次可读取写入数据数为1个元器件12个数据 (读取) /12个数据 (写入) 以内。读写数据通过在数据存储 (DM) 中设定各参数的“地址”可进行读写。

### SYSWAYの場合

可读写下表中的数据:

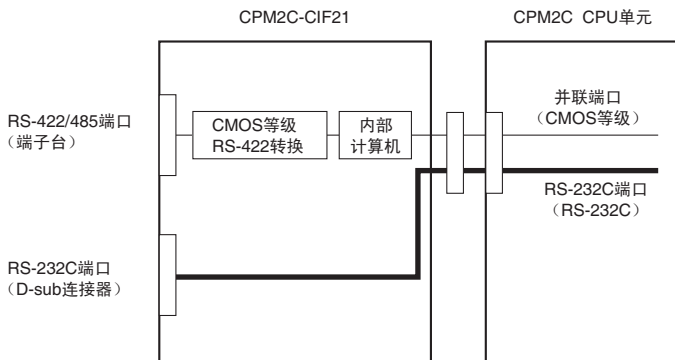
分类信息	读取/写入	项目	指令集				
			1	2	3	4	5
1: 温度控制器	读取	当前温度					
		状态					
		目标设定温度					
		警报1设定值					
		警报2设定值					
		比例值					
		积分时间					
	写入	微分时间					
		峰值电流值					
		峰值电流值状态					
		目标设定温度					
		动作指令					
		警报1设定值					
		警报2设定值					
2: 数字面板表	读取	比例值					
		积分时间					
		微分时间					
		加热器断线检测值					
		显示值					
		显示值状态					
		峰值保持					
		峰值保持状态					
	写入	谷值保持					
		谷值保持状态					
		比较值(HH)					
		比较值(H)					
		比较值(L)					
		比较值(LL)					

注. 通过在数据存储区 (DM) 设定指令集, 可选择能读写的指令集。

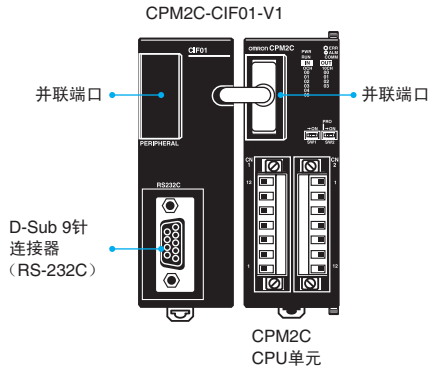
## 规格

项目	规格	
对象PLC	CPM2C系列	
RS-485/422(上部端口)	元器件最大连接数	32台
	元器件连接端口	RS-485/RS-422(端子台)与元器件连接 与CPM2C为并联端口连接(参见下述内部构成概略图)
	元器件连接通信速度	9.6kbps/19.2kbps/38.4kbps/57.6kbps
	CPM2C CPU单元连接通信速度	9.6kbps/19.2kbps
RS-232C(下部端口)	信号转换	带CPU单元RS-232C接口直接输出
	功能	上位链接、无协议、1:1链接、NT链接(1:1)其中之一
电源	由CPU单元供电	
消耗电力	1W	
质量	150g以下	

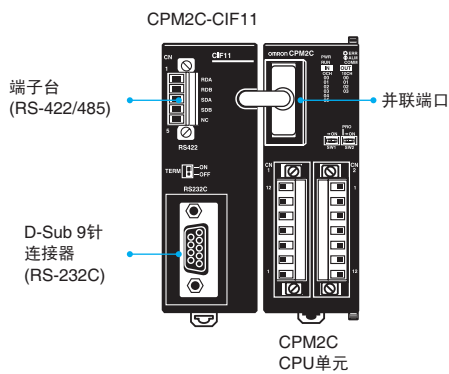
## 内部构成回路图



## 并联/RS-232C适配器 CPM2C-CIF01-V1



## RS-422/RS-232C适配器 CPM2C-CIF11



### CPM2C-CIF01-V1/CIF11规格

项目	规格	
	CPM2C-CIF01-V1	CPM2C-CIF11
上部端口	信号转换	CPU单元的CMOS接口直接输出的话, CMOS等级(CPU单元侧)-RS-232C(工具侧)间的等级转换
	功能	上位链接、工具总线、无协议中的三者之一
下部端口	信号转换	带CPU单元的RS-232C接口直接输出
	功能	上位链接、无协议、1:1链接、NT链接(1:1)其中之一
电源	CPU单元供电	
消耗电流	0.3A 以下/5V	
质量	150g 以下	

注. CPM2C-CIF01-V1/CIF11不能用于CPM2C以外的型号。  
另外, CPM2C-CIF01-V的话不能使用CPM2C-CIF01-V1/CIF11。

可编程  
控制器

外围工具

现场网  
络设备

省布线/  
省工时设备

无线设备

可编程  
终端

IT·软件  
组件  
产品组

伺服系统

变频器

RFID

读码器

激光  
标识器

术语解说

技术指南

信息

S  
Y  
S  
M  
A  
C  
C  
P  
M  
2  
C  
系列

外形尺寸

可编程  
控制器

外围工具

现场网  
络设备

省布线/  
省工时设备

无线设备

可编程  
终端

IT·软件  
组件  
产品组

伺服系统

变频器

RFID

读码器

激光  
标识器

术语解说

技术指南

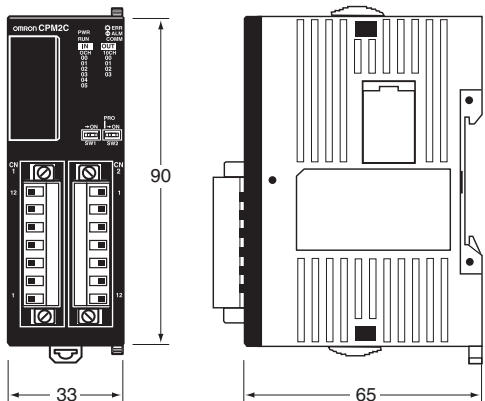
信息

S  
Y  
S  
M  
A  
C  
C  
P  
M  
2  
C  
系  
列

CPU单元

CPM2C-10C(1)DR-D  
CPM2C-20C(1)DR-D

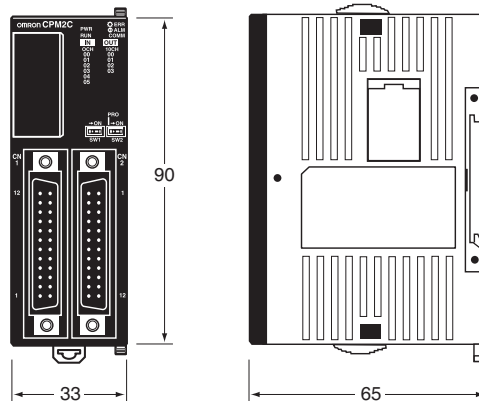
CAD数据



CPU单元

CPM2C-10C(1)DT(1)C-D、CPM2C-10C(1)DT(1)M-D  
CPM2C-20C(1)DT(1)C-D、CPM2C-20C(1)DT(1)M-D  
CPM2C-32CDT(1)C-D、CPM2C-32CDT(1)M-D

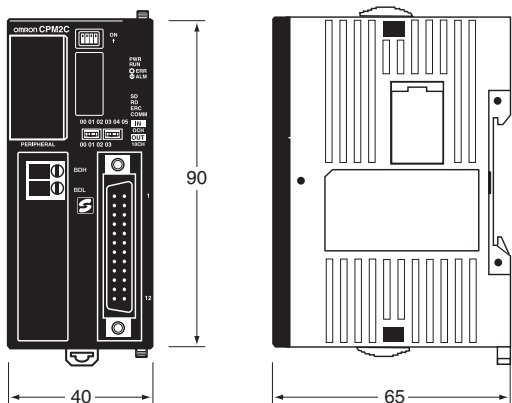
CAD数据



CPU单元

CPM2C-S1 0C

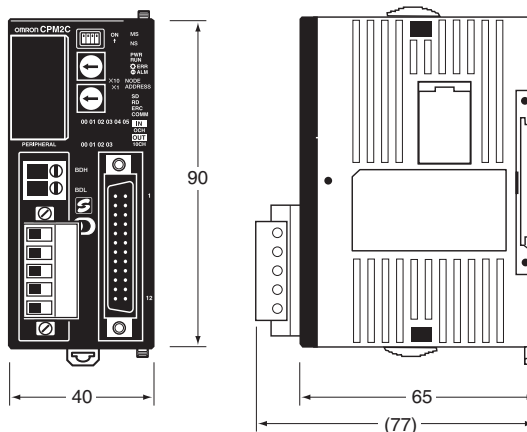
CAD数据



CPU单元

CPM2C-S1 0C-DRT

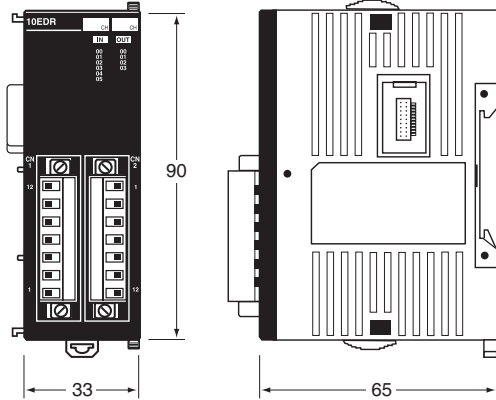
CAD数据



扩展I/O单元

CPM2C-10EDR、  
CPM2C-20EDR、  
CPM2C-8ER

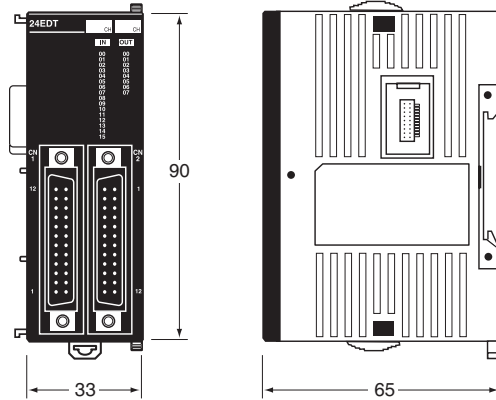
CAD数据



扩展I/O单元

CPM2C-24EDT(1)C、CPM2C-24EDT(1)M  
CPM2C-32EDT(1)C、CPM2C-32EDT(1)M

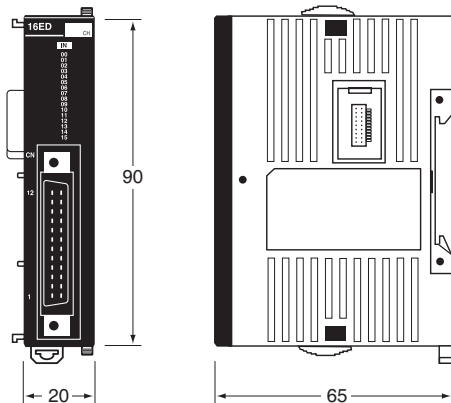
CAD数据



扩展I/O单元

CPM2C-8ED(1)、CPM2C-8ET(1)C、CPM2C-8ET(1)M、  
CPM2C-16ED(1)、CPM2C-16ET(1)C、CPM2C-16ET(1)M

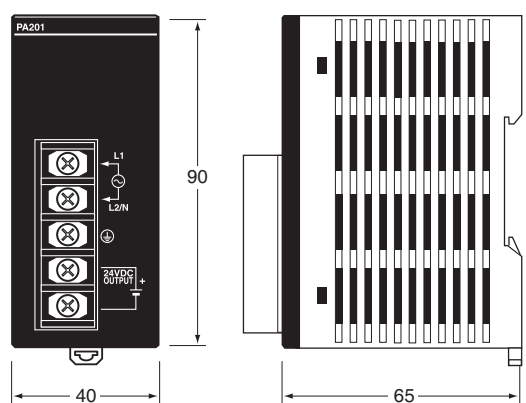
CAD数据



AC电源单元

CPM2C-PA201

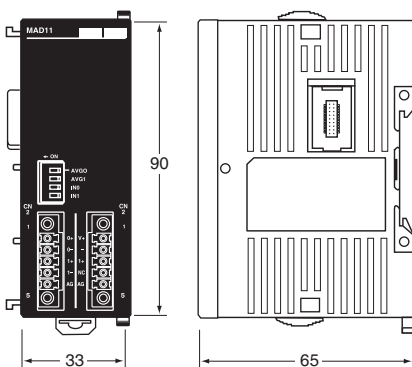
CAD数据



模拟量输入输出单元

CPM2C-MAD11

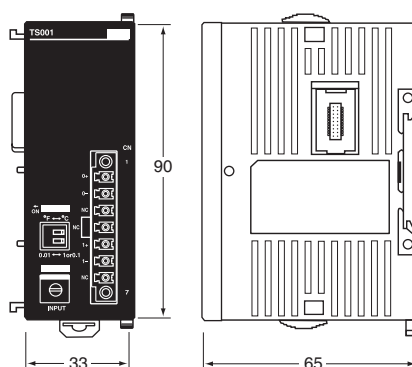
CAD数据



温度传感器单元

CPM2C-TS001、CPM2C-TS101

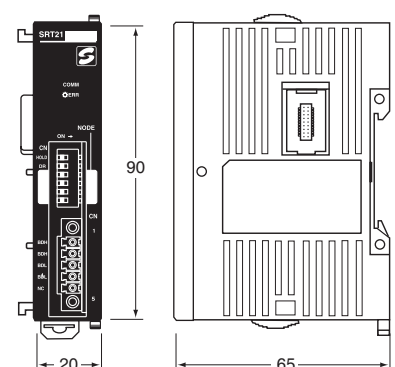
CAD数据



CompoBus/S I/O链接单元

CPM2C-SRT21

CAD数据



# 可编程控制器 CPM2C系列

## 外形尺寸/功能

可编程  
控制器

外围工具

现场网  
络设备

省布线/  
省工时设备

无线设备

可编程  
终端

IT·软件  
组件  
产品组

伺服系统

变频器

RFID

读码器

激光  
标识器

术语解说

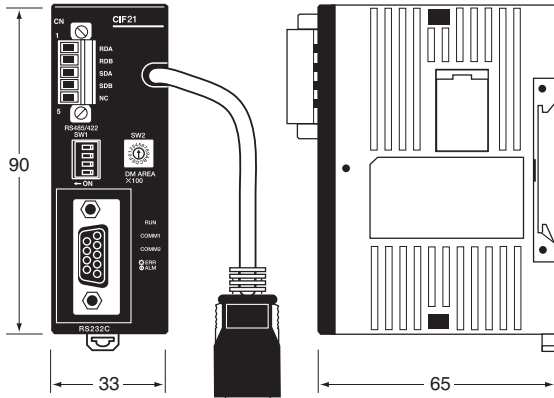
技术指南

信息

### 简单通信单元

#### CPM2C-CIF21

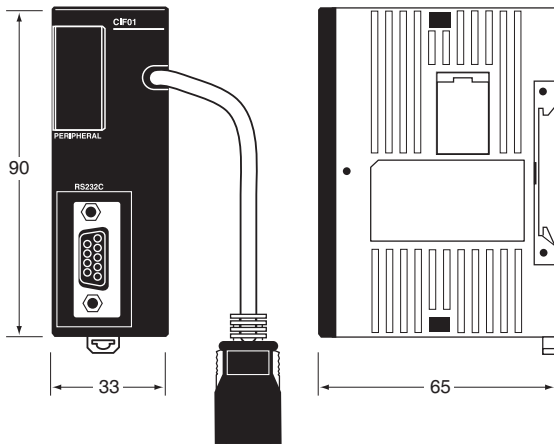
CAD数据



### 并联/RS-232C适配器

#### CPM2C-CIF01-V1

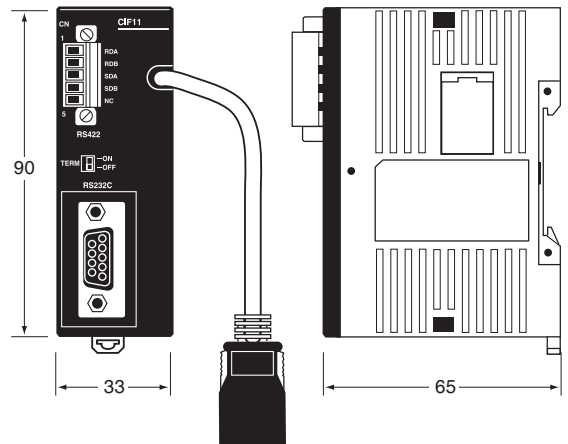
CAD数据



### RS-422/RS-232C适配器

#### CPM2C-CIF11

CAD数据



## 功能

关于功能请参见CPM2A的406~409页。

S  
Y  
S  
M  
A  
C  
C  
P  
M  
2  
C  
系  
列