

产品停产通知

温控器（数字调节仪）

发布日期
2022年3月1日

No. 2022049C

数字恒温器E5LD系列部分产品、选装件（安装支架）Y92H-12、Y92H-13的停产通知

停产产品

数字恒温器

E5LD系列部分产品



选装件（安装支架）

Y92H-12

Y92H-13

推荐的替代产品

温控器

E5CB-R1TC AC 100-240 V

或

E5CB-R1P AC 100-240 V



无推荐的替代产品

无推荐的替代产品

■ 订货截止日期

E5LD: 2024年3月底

Y92H-12/Y92H-13: 2025年3月底

■ 装货截止日期

E5LD: 2024年6月底

Y92H-12/Y92H-13: 2025年6月底

■ 推荐的替代产品的注意事项

- 无法使用外部输入功能“设定值转换”。
- 无法使用外部输入功能“控制禁止”。
- 无法使用温度输入传感器的热敏电阻。
可使用的温度输入传感器仅限热电偶和铂电阻测温体。
- 温度传感器非产品一体型，作为输入端子连接，需要单独准备。
- 外形尺寸和安装方法明显不同。
- 显示和操作方法明显不同。
- 功耗增加。（约1.2 VA→ 约3.5 VA）

■ 与停产产品的异同点

推荐的替代产品型号	本体的颜色	外形尺寸	配线连接	安装尺寸	额定规格和性能	动作特性	操作方法
E5CB-R1TC AC100-240V	×	×	○	×	◎	◎	×
E5CB-R1P AC100-240V	×	×	○	×	◎	◎	×

◎: 通用

○: 几乎无更改/高相似度的更改

×: 更改较大

—: 无相应规格

■ 停产产品与推荐的替代产品

停产产品	推荐的替代产品
E5LD-515 AC100	E5CB-R1TC AC100-240V E5CB-R1P AC100-240V
E5LD-4C AC100	E5CB-R1TC AC100-240V E5CB-R1P AC100-240V
E5LD-215 AC100	E5CB-R1TC AC100-240V E5CB-R1P AC100-240V
E5LD-7C AC200V	E5CB-R1TC AC100-240V E5CB-R1P AC100-240V
E5LD-7C AC100V	E5CB-R1TC AC100-240V E5CB-R1P AC100-240V
E5LD-715C AC200 5M	E5CB-R1TC AC100-240V E5CB-R1P AC100-240V
E5LD-715C AC100 5M	E5CB-R1TC AC100-240V E5CB-R1P AC100-240V
E5LD-715 AC200 5M	E5CB-R1TC AC100-240V E5CB-R1P AC100-240V
E5LD-715 AC100 5M	E5CB-R1TC AC100-240V E5CB-R1P AC100-240V
E5LD-7 AC200V	E5CB-R1TC AC100-240V E5CB-R1P AC100-240V
E5LD-7 AC100V	E5CB-R1TC AC100-240V E5CB-R1P AC100-240V
E5LD-6C AC200V	E5CB-R1TC AC100-240V E5CB-R1P AC100-240V
E5LD-6C AC100V	E5CB-R1TC AC100-240V E5CB-R1P AC100-240V
E5LD-615C AC200	E5CB-R1TC AC100-240V E5CB-R1P AC100-240V
E5LD-615C AC100	E5CB-R1TC AC100-240V E5CB-R1P AC100-240V
E5LD-615 AC200 5M	E5CB-R1TC AC100-240V E5CB-R1P AC100-240V
E5LD-615 AC100	E5CB-R1TC AC100-240V E5CB-R1P AC100-240V
E5LD-6 AC200V	E5CB-R1TC AC100-240V E5CB-R1P AC100-240V
E5LD-6 AC100V	E5CB-R1TC AC100-240V E5CB-R1P AC100-240V
E5LD-5C AC200V	E5CB-R1TC AC100-240V E5CB-R1P AC100-240V
E5LD-5C AC100V	E5CB-R1TC AC100-240V E5CB-R1P AC100-240V
E5LD-515C AC200 5M	E5CB-R1TC AC100-240V E5CB-R1P AC100-240V
E5LD-515C AC100 5M	E5CB-R1TC AC100-240V E5CB-R1P AC100-240V
E5LD-515 AC200	E5CB-R1TC AC100-240V E5CB-R1P AC100-240V
E5LD-5 AC200V	E5CB-R1TC AC100-240V E5CB-R1P AC100-240V
E5LD-5 AC100V	E5CB-R1TC AC100-240V E5CB-R1P AC100-240V

停产产品	推荐的替代产品
E5LD-4C AC200	E5CB-R1TC AC100-240V E5CB-R1P AC100-240V
E5LD-415 AC200 5M	E5CB-R1TC AC100-240V E5CB-R1P AC100-240V
E5LD-415 AC100 5M	E5CB-R1TC AC100-240V E5CB-R1P AC100-240V
E5LD-4 AC200V	E5CB-R1TC AC100-240V E5CB-R1P AC100-240V
E5LD-4 AC100V	E5CB-R1TC AC100-240V E5CB-R1P AC100-240V
E5LD-3C AC200	E5CB-R1TC AC100-240V E5CB-R1P AC100-240V
E5LD-3C AC100	E5CB-R1TC AC100-240V E5CB-R1P AC100-240V
E5LD-315C AC200 5M	E5CB-R1TC AC100-240V E5CB-R1P AC100-240V
E5LD-315 AC200 5M	E5CB-R1TC AC100-240V E5CB-R1P AC100-240V
E5LD-315 AC100 5M	E5CB-R1TC AC100-240V E5CB-R1P AC100-240V
E5LD-3 AC200V	E5CB-R1TC AC100-240V E5CB-R1P AC100-240V
E5LD-3 AC100V	E5CB-R1TC AC100-240V E5CB-R1P AC100-240V
E5LD-2C AC200	E5CB-R1TC AC100-240V E5CB-R1P AC100-240V
E5LD-2C AC100	E5CB-R1TC AC100-240V E5CB-R1P AC100-240V
E5LD-215C AC200	E5CB-R1TC AC100-240V E5CB-R1P AC100-240V
E5LD-215C AC100 5M	E5CB-R1TC AC100-240V E5CB-R1P AC100-240V
E5LD-215 AC200	E5CB-R1TC AC100-240V E5CB-R1P AC100-240V
E5LD-213C AC100 3M	E5CB-R1TC AC100-240V E5CB-R1P AC100-240V
E5LD-2 AC200V	E5CB-R1TC AC100-240V E5CB-R1P AC100-240V
E5LD-2 AC100V	E5CB-R1TC AC100-240V E5CB-R1P AC100-240V
E5LD-1C AC200V	E5CB-R1TC AC100-240V E5CB-R1P AC100-240V
E5LD-1C AC100V	E5CB-R1TC AC100-240V E5CB-R1P AC100-240V
E5LD-115C AC200 5M	E5CB-R1TC AC100-240V E5CB-R1P AC100-240V
E5LD-115C AC100 5M	E5CB-R1TC AC100-240V E5CB-R1P AC100-240V
E5LD-115 AC200 5M	E5CB-R1TC AC100-240V E5CB-R1P AC100-240V
E5LD-115 AC100 5M	E5CB-R1TC AC100-240V E5CB-R1P AC100-240V
E5LD-1 AC200	E5CB-R1TC AC100-240V E5CB-R1P AC100-240V

停产产品	推荐的替代产品
E5LD-1 AC100	E5CB-R1TC AC100-240V E5CB-R1P AC100-240V
Y92H-12	无推荐的替代产品。
Y92H-13	无推荐的替代产品。

· 有关各型号的详细规格，请参见以下型号标准。

E5LD — ①②③④

- | | |
|-----------------------|-----------------|
| ① 测温范围 | 1: -30.0~20.0°C |
| | 2: -10.0~40.0°C |
| | 3: 40.0~90.0°C |
| | 4: 60.0~110.0°C |
| | 5: -40.0~40.0°C |
| | 6: -20.0~60.0°C |
| | 7: 30.0~110.0°C |
| ② 小数点显示0: 不显示小数点 | 1: 显示第一小数位(标准) |
| | |
| ③ 热敏电阻导线长度 | 1: 1m |
| | 2: 2m(标准) |
| | 3: 3m |
| | 4: 4m |
| | 5: 5m |
| ④ 控制动作 无显示: 反向动作(加热用) | C: 正向动作(冷却用) |
| | |

* 对于带小数点显示(标准)和导线2m(标准)的产品,省略②③,仅指定①④。



· 推荐的替代产品型号

本体型号因使用的温度传感器类型而异。

热电偶: E5CB-R1TC AC 100-240 V

铂电阻测温体: E5CB-R1P AC 100-240 V

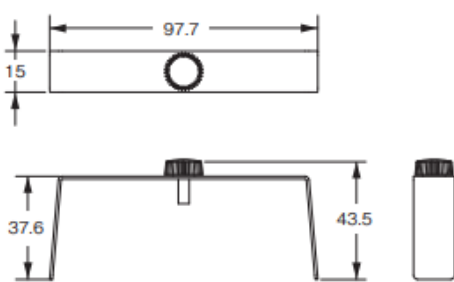
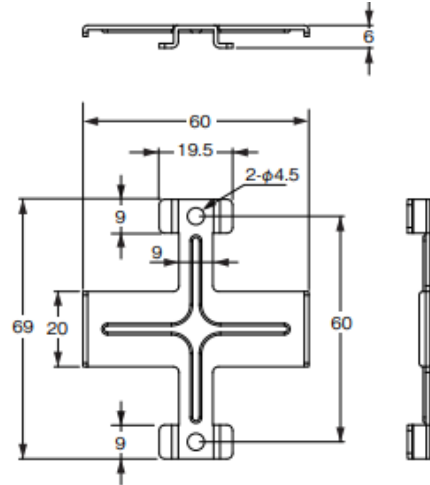
■本体的颜色

<p>预定停产产品 E5LD系列</p>	<p>推荐的替代产品 E5CB系列</p>
<p>外壳颜色 浅灰色 (5Y8.5/1)</p> 	<p>外壳颜色 黑色</p> 

■ 安装尺寸

<p>预定停产产品 E5LD系列</p>	<p>推荐的替代产品 E5CB系列</p>
<p>安装支架 (配件) Y92H-12</p> <p>导线 长度 2m*</p>	
<p>● 嵌入式安装时</p> <p>将本体放入面板的方孔, 从背面插入安装支架 (Y92H-12), 用滚花螺钉固定。</p> <div style="display: flex; justify-content: space-around;"> <div data-bbox="383 1232 526 1590"> <p>安装尺寸</p> </div> <div data-bbox="558 1232 766 1590"> <p>面板切割尺寸</p> </div> </div> <p>安装支架 (Y92H-12) ※ 面板厚度 1~4mm。</p>	<p>单独安装时</p> <p>紧密安装时 (48×台数-2.5) $\begin{matrix} +1.0 \\ 0 \end{matrix}$</p> <p>紧密安装时无法防水。</p>

■外形尺寸 (续)

<p>预定停产产品 Y92H-12/Y92H-13</p>	<p>推荐的替代产品 无</p>
<p>安装支架Y92H-12</p>  <p>安装支架Y92H-13</p> 	

■端子配置/配线连接

<p>预定停产产品 E5LD系列</p>	<p>推荐的替代产品 E5CB系列</p>
<p>接线图</p> <p>设定值转换用接点</p> <p>控制禁止用接点</p> <p>冷却器或加热器等</p> <p>继电器输出 1a 250V 3A</p> <p>E5LD用电源 有AC 100V用与 AC 200V用的机型。</p>	<p>控制输出</p> <ul style="list-style-type: none"> 继电器输出: AC250V 3A (电阻负载) 电压输出 (SSR驱动用): DC12V 21mA <p>报警输出</p> <ul style="list-style-type: none"> 继电器输出: AC250V 1A (电阻负载) <p>输入电源</p> <ul style="list-style-type: none"> AC100~240V 50/60Hz AC24V 50/60Hz DC24V(无极性)

■额定规格

项目	预定停产产品 E5LD系列	推荐的替代产品 E5CB系列
电源电压	AC 100V、AC 200V 50/60Hz	AC 100~240V 50/60Hz
容许电压变化范围	电源电压的85~110%	←
功耗	约1.2VA	约3.5VA
测温部	一体型、热敏电阻、导线长度2m	E5CB-R1TC: 热电偶 (K、J、T、R、S) E5CB-R1P: 铂电阻测温体 (Pt100)
控制输出	继电器输出	AC 250V、3A (电阻负载) 电气寿命10万次 最小适用负载 5 V 10mA
报警输出	继电器输出	AC250V 1A (电阻负载)
控制方式	ON/OFF动作	2自由度PID或ON/OFF
设定方式	使用UP、DOWN键进行数字设定	使用面板键进行数字设定
外部信号输入	· 接点信号输入 (ON动作) · 设定值转换、控制禁止 短路时最大阻抗1kΩ以下时ON 开路时最小阻抗100kΩ以上时OFF 流入电流约1 mA	无
指示方式	LCD数字全显示 (字符高度12mm)	7段数字显示以及单发光显示 字符高度PV: 16.2mm
使用环境温度	-10~+55℃	-10~+55℃ 3年保证时: -10~+50℃
使用环境湿度	相对湿度35~85%	相对湿度25~85%

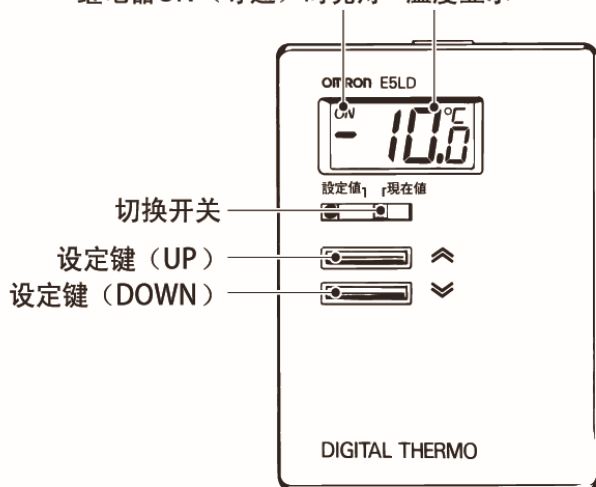
■性能

项目		预定停产产品 E5LD系列	推荐的替代产品 E5CB系列
指示精度		±(1°C+1位)以下 但是, E5LD-5的+20~+40°C、E5LD-6的+40~+60°C、E5LD-7的+90~+110°C为±(2°C+1位)以下。	热电偶: (指示值的±0.5%或±1°C中较大者) ±1位以下 (-100°C以下的K、T为±2°C±1位以下。200°C以下的R、S为±3°C±1位以下。) 铂电阻测温体: (指示值的±0.5%或±1°C中较大者) ±1位以下
温度的影响		不适用	热电偶输入(R、S): (±1% PV或±10°C中较大者) ±1位以下 热电偶输入(K、J、T): (±1% PV或±4°C中较大者) ±1位以下 铂电阻测温体输入: (±1% PV或±2°C中较大者) ±1位以下
电压的影响		不适用	
电磁干扰的影响(根据EN61326-1)		不适用	
调节灵敏度设定范围		0.5~9.0°C (以0.5°C为单位)	0.1~999.9°C或°F (以0.1°C或°F为单位)
设定值转换设定范围		-9~+9°C (以1°C为单位)	无
采样周期		2s	250ms
比例带(P)		不适用	0.1~999.9°C或°F (以0.1°C或°F为单位)
积分时间(I)		不适用	0~3999s (以1s为单位)
微分时间(D)		不适用	0~3999s (以1s为单位)
控制周期		不适用	0.5、1~99s (以1s为单位)
报警设定范围		不适用	-1999~9999 (小数点位置取决于输入类型)
绝缘电阻		20MΩ以上(DC 500V兆欧表)	←
耐电压		AC 2,000V、50/60 Hz、1min (异极充电部端子间)	AC 2,800V、50/60 Hz、1min (异极充电部端子间)
耐振动	误动作	10~55Hz、19.6m/s ² 、X/Y/Z各方向10分钟	←
	耐久	10~55Hz、0.75mm、X/Y/Z各方向2小时	←
耐冲击	误动作	98m/s ² 、6方向、各3次	200m/s ² 、3轴方向、各3次
	耐久	294m/s ² 、6方向、各3次	300m/s ² 、3轴方向、各3次
寿命 (输出继电器)	电气	10万次以上	←
存储器保护		非易失性存储器(写入次数: 10万次)	←
重量		约200g (不含支架)	本体: 约120g、安装支架: 约10g
防水防尘等级		不适用	正面: IP66、后壳: IP20、端子部: IP00
标准	认证标准	无	UL61010-1、CSA C22.2 No.1010-1
	■适用标准	无	EN61326、EN61010-1、IEC61010-1、VDE0106、Part100 (指触保护) 安装端子盖时
EMC指令		无	EMI EN61326-1 (工业电磁环境 (EN/IEC61326-1 第2表)) 辐射干扰电磁场强度EN55011 Group1 classA 噪音端子电压EN55011 Group1 classA EMS EN61326-1 (工业电磁环境 (EN/IEC61326-1 第2表)) 静电放电抗扰度EN61000-4-2 电磁场强度抗扰度EN61000-4-3 脉冲噪音抗扰度EN61000-4-4 传导性干扰波抗扰度EN61000-4-6 浪涌抗扰度EN61000-4-5 电压陷落/断电抗扰度EN61000-4-11

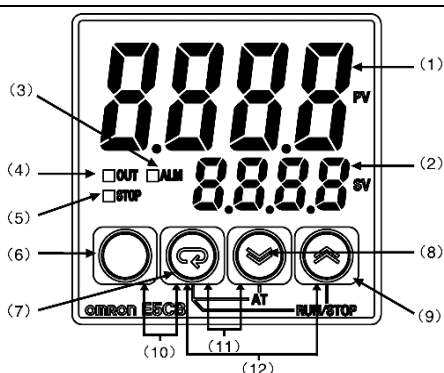
■操作部

预定停产产品
E5LD系列

控制输出动作显示
继电器ON（导通）时亮灯 温度显示



推荐的替代产品
E5CB系列



- | | |
|---|---|
| <p>(1) 第1显示 显示当前值 (PV) 或设定数据种类</p> <p>(2) 第2显示 显示目标值 (SV) 或设定数据</p> <p>(3) ALM 报警ON时亮灯、OFF时熄灭</p> <p>(4) OUT 控制输出ON时亮灯、OFF时熄灭</p> <p>(5) STOP RUN时熄灭、STOP时亮灯</p> <p>(6) 菜单键：设定菜单的切换</p> <p>(7) 模式键：设定菜单内设定数据的切换</p> <p>(8) 减量键：减小设定值</p> <p>(9) 增量键：增大设定值</p> | <p>(10) 按住运行菜单或调整菜单3秒钟以上切换至保护菜单
按住保护菜单1秒钟以上恢复至运行菜单</p> <p>(11) 按住2秒钟以上指示AT执行/中止*1</p> <p>(12) 按住2秒钟以上指示RUN/STOP*2</p> <p>*1：在动作指令按键保护中禁用AT执行/中止时无效</p> <p>*2：在动作指令按键保护中禁用RUN/STOP时无效</p> |
|---|---|

本指南中记载的规格为发布时的最新内容。规格等如有变更，恕不另行通知。
本指南内记载了主要规格上的更改内容。有关使用注意事项等使用时必须了解的内容，请务必阅读产品目录、规格书、使用说明书和手册。